

ĐIỀU KHIỂN BỘ BIẾN ĐỔI CÔNG SUẤT TRONG HỆ THỐNG CÁC NGUỒN ĐIỆN PHÂN TÁN

Phạm Thị Xuân Hoa, Nguyễn Khắc Bình,

Trần Thị Như Hà, Nguyễn Thị Thanh Trúc*

Trường Đại học Công Thương Thành phố Hồ Chí Minh

*Email: trucntt@huit.edu.vn

Ngày nhận bài: 17/4/2024; Ngày nhận bài sửa: 03/6/2024; Ngày chấp nhận đăng: 30/8/2024

TÓM TẮT

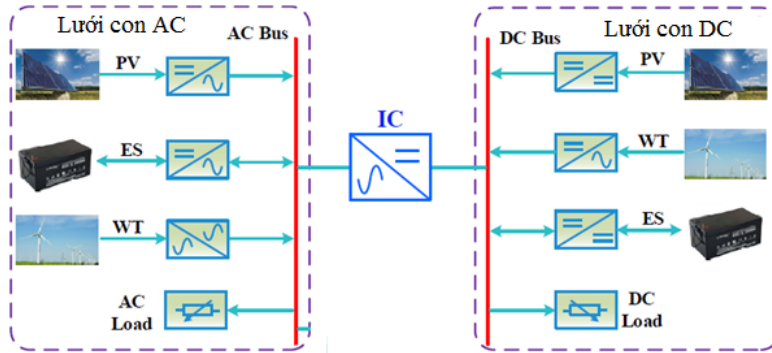
Trong bài báo này trình bày phương pháp điều khiển bộ biến đổi công suất nhằm duy trì ổn định điện áp và tần số cho microgrid hỗn hợp AC/DC, bộ biến đổi công suất sẽ hoạt động hai chiều để truyền tải công suất qua lại giữa hai lưới điện con AC và DC trong microgrid hỗn hợp AC/DC hoạt động ở chế độ độc lập. Phương pháp điều khiển sẽ duy trì sự ổn định điện áp và tần số cũng như sự cân bằng của công suất tác dụng và công suất phản kháng. Ngoài ra phương pháp đề xuất có thể nâng cao khả năng phục hồi điện áp và tần số cho microgrid trong trường hợp tải tăng hoặc sự cố nguồn phát công suất trong lưới con AC và DC. Điều này được chứng minh bằng kết quả mô phỏng trên phần mềm Matlab/simulink.

Từ khóa: Nguồn điện phân tán, lưới điện siêu nhỏ AC/DC lai, điều khiển công suất trong lưới điện siêu nhỏ, điều khiển các bộ biến đổi công suất, điều khiển điện áp và tần số.

1. ĐẶT VẤN ĐỀ

Vấn đề điều khiển công suất cho các bộ biến đổi công suất trong microgrid đã nhận được sự chú ý đáng kể trong các công trình nghiên cứu, nhiều công trình nghiên cứu trong và ngoài nước đã được phát triển để giải quyết vấn đề này. Hiện nay có nhiều công trình nghiên cứu về việc điều khiển công suất cho microgrid AC hoặc microgrid DC [1-6]. Những nghiên cứu này tập trung vào việc chia sẻ công suất cho các bộ biến đổi công suất kết nối song song để giảm dòng điện tuần hoàn trong microgrid độc lập, ổn định tần số và điện áp khi microgrid bị mất kết nối với lưới điện. Ngoài ra còn có những nghiên cứu để ổn định dòng công suất phát vào lưới cho microgrid kết nối lưới [7-10], các nghiên cứu này được thực hiện cho microgrid AC hoặc DC thuần túy, chưa được áp dụng cho microgrid hỗn hợp AC/DC. Với lợi thế của các tiện ích và thiết bị điện gia dụng DC và AC, vì vậy để cung cấp cả hai nguồn điện AC và DC cho các thiết bị điện, microgrid hỗn hợp AC/DC dường như là một giải pháp khả thi. Nguồn điện xoay chiều thường được có sẵn cho các thiết bị điện. Tuy nhiên, thông qua việc sử dụng microgrid hỗn hợp AC/DC, nguồn DC có thể được cung cấp cho thiết bị DC mà không có tổn thất chuyển đổi đáng kể. Công suất thu được từ các nguồn tái tạo như quang điện và pin nhiên liệu là loại DC. Do đó, cần hợp nhất các lưới điện siêu nhỏ AC và DC thông qua bộ biến đổi công suất hai chiều và thiết lập một microgrid hỗn hợp AC/DC, giúp giảm bớt việc chia sẻ công suất trên các mạng khác nhau cũng như cả hai loại phụ tải. Hơn nữa, có tính đến sự ổn định của hệ thống điện. Vì vậy trong bài báo này sẽ đề xuất phương pháp điều khiển công suất cho microgrid hỗn hợp AC/DC chứa các nguồn cung cấp và các tải có cấu trúc như ở Hình 1. Cấu trúc này cải thiện tính linh hoạt của việc phân phối điện và sử dụng các nguồn năng lượng phân tán. Bộ chuyển đổi AC/DC để điều khiển chuyển đổi công suất giữa các bus AC và DC trong microgrid AC/DC, được gọi là Interlinking Converter (IC), IC cần quản lý dòng công suất hai chiều giữa hai lưới điện con AC và DC, phối hợp và điều khiển việc truyền công suất giữa lưới con AC và DC giúp duy trì ổn định tần số, điện áp bus AC và DC. Điều này có nghĩa là khi tình trạng mất cân bằng điện năng xảy ra trong một lưới điện con thì các lưới điện khác sẽ bị ảnh hưởng, khi đó buộc phải cung cấp công suất hỗ trợ cần thiết để đảm bảo cung cấp điện cho toàn bộ tải trọng quan trọng trong hệ thống lưới điện siêu nhỏ hỗn hợp AC/DC.

Trọng tâm của bài báo này là tập trung vào việc nghiên cứu điều khiển công suất cho IC nhằm duy trì ổn định tần số điện áp cả hai phía AC và DC cho microgrid hỗn hợp AC/DC ở chế độ độc lập, cũng như sự cân bằng của công suất tác dụng và phản kháng. Phương pháp điều khiển cũng kết hợp với việc nâng cao khả năng phục hồi của microgrid hỗn hợp AC/DC khi tải tăng đột ngột hoặc sự cố nguồn phát công suất trong lưới con AC và DC.



Hình 1. Cấu trúc của microgrid hỗn hợp AC/DC [6]

2. BỘ ĐIỀU KHIỂN ĐỀ XUẤT

Cấu trúc đơn giản hóa của microgrid AC/DC được hiển thị trong Hình 1. Nó bao gồm cả lưới con AC và DC. Lưới con AC bao gồm các nguồn phát điện phân tán DG (distributed generator), tải xoay chiều, tải phi tuyến và đường dây. Tương tự, lưới con DC bao gồm nguồn điện một chiều, tải một chiều và đường dây. Hai thanh cái AC và DC chia toàn bộ hệ thống microgrid thành ba phần: lưới điện AC, lưới điện DC và IC. Bộ chuyển đổi IC được điều khiển để đảm bảo điện áp và tần số sẽ vẫn ổn định trong các điều kiện hoạt động khác nhau, liên kết cả hai lưới con AC và DC, IC tạo điều kiện thuận lợi cho việc truyền tải dòng công suất hai chiều. Do sự biến động đột ngột của tải AC, hệ thống microgrid thể hiện sự sụt giảm tần số. Tương tự như vậy, sự thay đổi mạnh trong tải DC thể hiện sự sụt giảm điện áp. Các sự thay đổi tự phát về tần số và điện áp không chỉ bất lợi đối với hiệu suất của hệ thống microgrid mà còn ảnh hưởng nghiêm trọng đến tuổi thọ của các thiết bị điện.

Ở chế độ vận hành độc lập, không có nguồn điện từ lưới điện, IC cần phải được điều khiển để duy trì tần số và điện áp ở các bus AC và DC không đổi, do đó cần đề xuất một phương pháp điều khiển phù hợp.

Hình 1 cho thấy tải DC phụ thuộc trực tiếp vào người tiêu dùng, có thể xảy ra trường hợp công suất tải DC yêu cầu vượt quá công suất của các nguồn DC tạo ra. Trong tình huống này, sẽ cần công suất truyền tải từ phía nguồn AC qua DC để bù cho nhu cầu công suất tải phía DC. Tương tự như vậy, trong trường hợp tải AC tăng, nhu cầu tải AC có thể vượt quá nguồn cung cấp AC thì nó cũng cần công suất truyền tải từ phía nguồn DC qua AC để đáp ứng yêu cầu. Vì thế, việc duy trì ổn định điện áp bus và cân bằng công suất là mục tiêu điều khiển cho IC.

Trong bài báo này, kết hợp phương pháp điều khiển droop $P/f-Q/V_{ac}$ và droop P/V_{dc} để điều khiển công suất hai chiều cho IC trong các chế độ hoạt động khác nhau. Chiến lược điều khiển đề xuất để cải thiện tính ổn định của microgrid và để giải quyết dòng công suất của IC, khi đó tần số phía AC và điện áp phía DC của microgrid có thể được giới hạn trong phạm vi cho phép. Đồng thời phương pháp đề xuất cũng nâng cao khả năng phục hồi của microgrid khi có sự cố các nguồn phát trong lưới con AC và DC, sơ đồ điều khiển đề xuất được thiết kế để đáp ứng 2 mục tiêu trên sẽ được trình bày trong phần tiếp theo.

2.1. Phương pháp điều khiển droop cho lưới con AC

Droop là phương pháp điều khiển công suất mà không cần truyền thông [10-11], droop hoạt động mà không cần giao tiếp là điều cần thiết để kết nối các bộ biến đổi công suất ở xa. Nó có thể tránh sự phức tạp và chi phí cao, nâng cao độ tin cậy của hệ thống. Ngoài ra, một hệ thống như vậy là dễ dàng để mở rộng hơn vì những tính năng plug-and-play của các mô đun, cho phép thay thế một bộ nghịch lưu mà không dừng lại toàn bộ hệ thống. Theo nguyên lý droop, công suất tác dụng và công suất phản kháng được điều khiển theo hai đại lượng độc lập là tần số và biên độ điện áp. Trong đó, công suất tác dụng điều khiển tần số hệ thống, trong khi công suất phản kháng điều khiển biên độ điện áp (droop P/f

và droop Q/V). Phương pháp droop này có ưu điểm là thực hiện đơn giản, không cần giao tiếp, linh hoạt và đáp ứng dễ dàng khi mở rộng microgrid.

Theo Hình 1, công suất tác dụng và phản kháng của các nguồn phân tán trong lưới con AC phát ra được tính như sau [11-15]:

$$P = \frac{V}{R^2 + X^2} [R(V - V_{AC} \cos \delta) + XV_{AC} \sin \delta] \quad (1)$$

$$Q = \frac{V}{R^2 + X^2} [-RV_{AC} \sin \delta + X(V - V_{AC} \cos \delta)] \quad (2)$$

Trong đó: V là điện áp ngõ ra của nguồn phân tán trong lưới con AC, I là dòng điện chạy trên đường dây nối từ nguồn phân tán đến thanh cái AC chung, δ là góc lệch pha giữa điện áp đầu ra của của nguồn phân tán trong lưới con và điện áp bus AC, V_{AC} là điện áp bus AC chung, R và X là trở kháng trên đường dây.

Trong mạng phân phối, đường dây thường có X lớn hơn nhiều so với R và góc lệch δ thường rất nhỏ, khi đó phương trình (1) và (2) được viết lại như sau:

$$\delta \cong \frac{XP}{VV_{AC}} \quad (3)$$

$$V - V_{AC} \cong \frac{XQ}{V} \quad (4)$$

Phương trình (3) và (4) cho thấy: công suất tác dụng (P) phụ thuộc tần số (f), công suất phản kháng (Q) phụ thuộc điện áp (V). Từ đó ta có thể thiết lập bộ điều khiển droop P/f và Q/V để điều khiển công suất cho các bộ biến đổi công suất như sau:

$$f = f_0 - m_p P \quad (5)$$

$$V = V_0 - m_q Q \quad (6)$$

Trong đó hệ số độ dốc m_p và m_q được chọn theo độ lệch điện áp và tần số cho phép so với định mức:

$$m_p = \frac{f_0 - f_{min}}{P_{max}}; \quad m_q = \frac{V_0 - V_{min}}{Q_{max}} \quad (7)$$

Trong đó P_{max} là công suất tác dụng lớn nhất mà nguồn điện phân tán cho phép; Q_{max} là công suất phản kháng lớn nhất mà nguồn điện phân tán cho phép; P_0 và Q_0 là công suất tác dụng và phản kháng định mức của nguồn điện phân tán; P , Q là các giá trị công suất tác dụng và phản kháng thực tế mà nguồn điện phân tán phát ra; V_0, f_0 là điện áp định mức và tần số định mức của hệ thống microgrid; V , f là điện áp và tần số ở ngõ ra của nguồn điện phân tán.

2.2. Phương pháp điều khiển droop cho lưới con DC

Theo Hình 1, ta có phương trình:

$$V_{dc,DG} = i_{dc} R_{dc} + V_{dc} \quad (8)$$

Trong đó: $V_{dc,DG}$ là điện áp ngõ ra của nguồn điện phân tán; V_{dc} là điện áp bus DC chung; R_{dc} là điện trở của đường dây nối từ nguồn điện phân tán đến bus DC chung, i_{dc} là dòng điện chạy trên đường dây. Mặt khác, ta có:

$$V_{dc} = \frac{P_{L,dc}}{i_{L,dc}} \quad (9)$$

Trong đó: $P_{L,dc}$ là công suất tiêu thụ của tải DC; $i_{L,dc}$ là dòng điện chạy qua tải DC

Kết hợp (8) và (9) ta có:

$$V_{dc,DG} = i_{dc} R_{dc} + \frac{P_{L,dc}}{i_{L,dc}} \quad (10)$$

Từ phương trình (10), phương pháp droop cho lưới con DC có thể được thực hiện theo phương trình P_{dc}/V_{dc} :

$$V_{dc} = V_{dc0} - m_{dc}P_{dc} \quad (11)$$

Trong đó m_{dc} là hệ số độ dốc, được tính theo công thức sau:

$$m_{dc} = \frac{V_{dc0} - V_{dc,min}}{P_{dc,max}} \quad (12)$$

Trong đó $P_{dc,max}$ là công suất tác dụng tối đa mà nguồn điện phân tán cho phép phát ra khi điện áp trên thanh cái DC giảm xuống mức điện áp tối thiểu cho phép $V_{dc,min}$.

2.3. Phương pháp điều khiển droop cho IC

Từ các phương trình trên cho thấy công suất tác dụng có mặt trong cả lưới con AC và DC, còn công suất phản kháng chỉ có mặt trong lưới con AC. Khi công suất tác dụng thay đổi thì tần số trong lưới con cũng thay đổi.

Để hợp nhất lưới con AC và DC lại với nhau thì tần số f trong lưới xoay chiều và điện áp V_{dc} trong lưới một chiều được chuẩn hóa như sau:

$$N_f = \frac{f - (f_{max} + f_{min})/2}{(f_{max} - f_{min})/2} \quad (13)$$

$$N_V = \frac{V_{dc} - (V_{dc,max} + V_{dc,min})/2}{(V_{dc,max} - V_{dc,min})/2} \quad (14)$$

Trong đó N_f và N_V biểu thị cho tần số chuẩn hóa và điện áp chuẩn hóa của microgrid. Tần số và điện áp trong microgrid AC/DC được ổn định khi $N_f = N_V$. Vì IC là phần tử liên kết giữa hai lưới con của microgrid AC/DC, tần số AC và điện áp bus DC có thể thu được trong nội bộ microgrid thông qua IC. Do đó, việc điều khiển để $N_f = N_V$ có thể thu được bằng cách sử dụng bộ điều khiển tích phân tỷ lệ (PI) trong bộ điều khiển công suất cho IC. Từ đó IC được điều khiển dưới dạng như là một nguồn điện áp xoay chiều với droop hai chiều:

$$f = f_0 - m_{p,ic}P_{ic} \quad (15)$$

$$V = V_0 - m_{q,ic}Q_{ic} \quad (16)$$

Trong đó hệ số độ dốc $m_{p,ic}$ và $m_{q,ic}$ được chọn theo độ lệch điện áp và tần số cho phép so với định mức:

$$m_{p,ic} = \frac{f_{max} - f_{min}}{P_{ic,max}} \quad (17)$$

$$m_{q,ic} = \frac{E_{max} - E_{min}}{Q_{ic,max}} \quad (18)$$

Trong đó $P_{ic,max}$ là công suất tác dụng lớn nhất mà IC cho phép; $Q_{ic,max}$ là công suất phản kháng lớn nhất mà IC cho phép; P_0 và Q_0 là công suất tác dụng và phản kháng định mức của IC; P, Q là các giá trị công suất tác dụng và phản kháng thực tế mà IC phát ra; V_0, f_0 là điện áp định mức và tần số định mức của hệ thống microgrid; V, f là điện áp và tần số ở ngõ ra của IC.

Với đặc tính droop, tần số f được hỗ trợ bởi P_{ic} giữa hai lưới AC và DC. Bất kể kết nối nguồn AC hay không, IC vẫn có thể điều chỉnh điện áp bus DC. Để đạt được sự ổn định tần số và điện áp trong microgrid AC/DC, bộ điều khiển PI được sử dụng để dịch chuyển đường droop dọc theo trục f , để làm cho N_f và N_V bằng nhau mà không ảnh hưởng đến điện áp xoay chiều AC:

$$\Delta f = k_p \int (N_V - N_f) dt \quad (19)$$

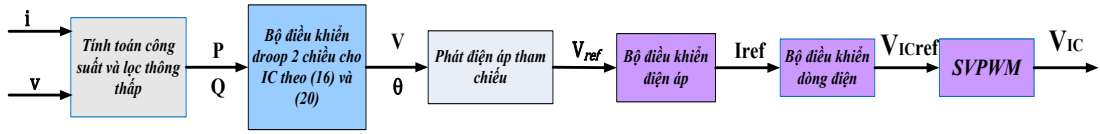
Trong đó: k_p là hệ số tích phân, N_V và N_f được tính theo (13) và (14)

Vì N_f chuẩn hóa vẫn nằm trong phạm vi chấp nhận được, bộ điều khiển PI trong (19) có thể giúp N_f bám theo N_V chuẩn hóa.

Kết hợp (15) và (19), ta có:

$$f = f_0 - m_{p,ic}P_{ic} + \Delta f \quad (20)$$

Bằng cách điều chỉnh công suất tác dụng ngõ ra từ IC, điện áp của lưới DC có thể được hỗ trợ xung quanh phạm vi chấp nhận được của nó. Sơ đồ điều khiển công suất cho IC đề xuất có thể điều chỉnh điện áp xoay chiều hoặc điện áp một chiều được thực hiện theo phương trình (16) và (20), nhằm duy trì ổn định tần số điện áp cả hai phía AC và DC cho microgrid hỗn hợp AC/DC ở chế độ độc lập, cũng như sự cân bằng của công suất tác dụng và phản kháng, nâng cao khả năng phục hồi khi các nguồn trong lưới con bị sự cố, tránh chuyển đổi chế độ và đạt được hoạt động trơn tru. Sơ đồ khối điều khiển công suất cho IC được cho trong Hình 2.



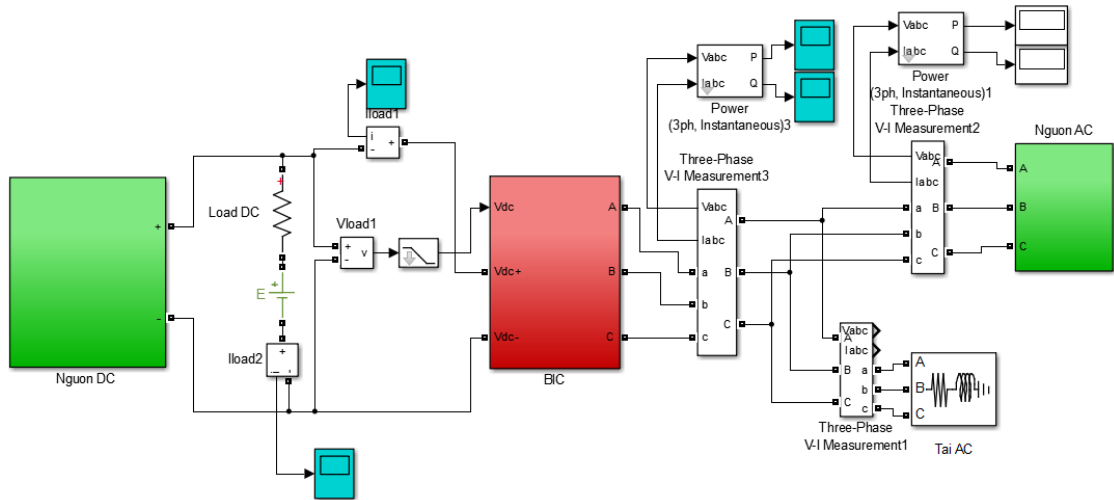
Hình 2. Sơ đồ khối điều khiển công suất cho IC

Hình 2 trình bày sơ đồ khối điều khiển công suất cho IC, sơ đồ này bao gồm:

- Vòng điều khiển bên ngoài là vòng điều khiển công suất (droop 2 chiều), để điều khiển công suất phát của IC.
- Vòng điều khiển bên trong là vòng điều khiển điện áp để điều khiển điện áp ở ngõ ra của IC sau khi lọc và vòng điều khiển dòng điện để điều khiển dòng điện ở ngõ ra của IC.
- Bộ điều chế vec tơ không gian (SVPWM) để tạo ra điện áp 3 pha ở ngõ ra của bộ biến đổi công suất.

3. KẾT QUẢ MÔ PHỎNG

Bộ điều khiển đề xuất được mô phỏng bằng Matlab/Simulink (Hình 3), các thông số của bộ điều khiển được trình bày trong Bảng 1.



Hình 3. Mô hình mô phỏng bằng phần mềm Matlab/Simulink

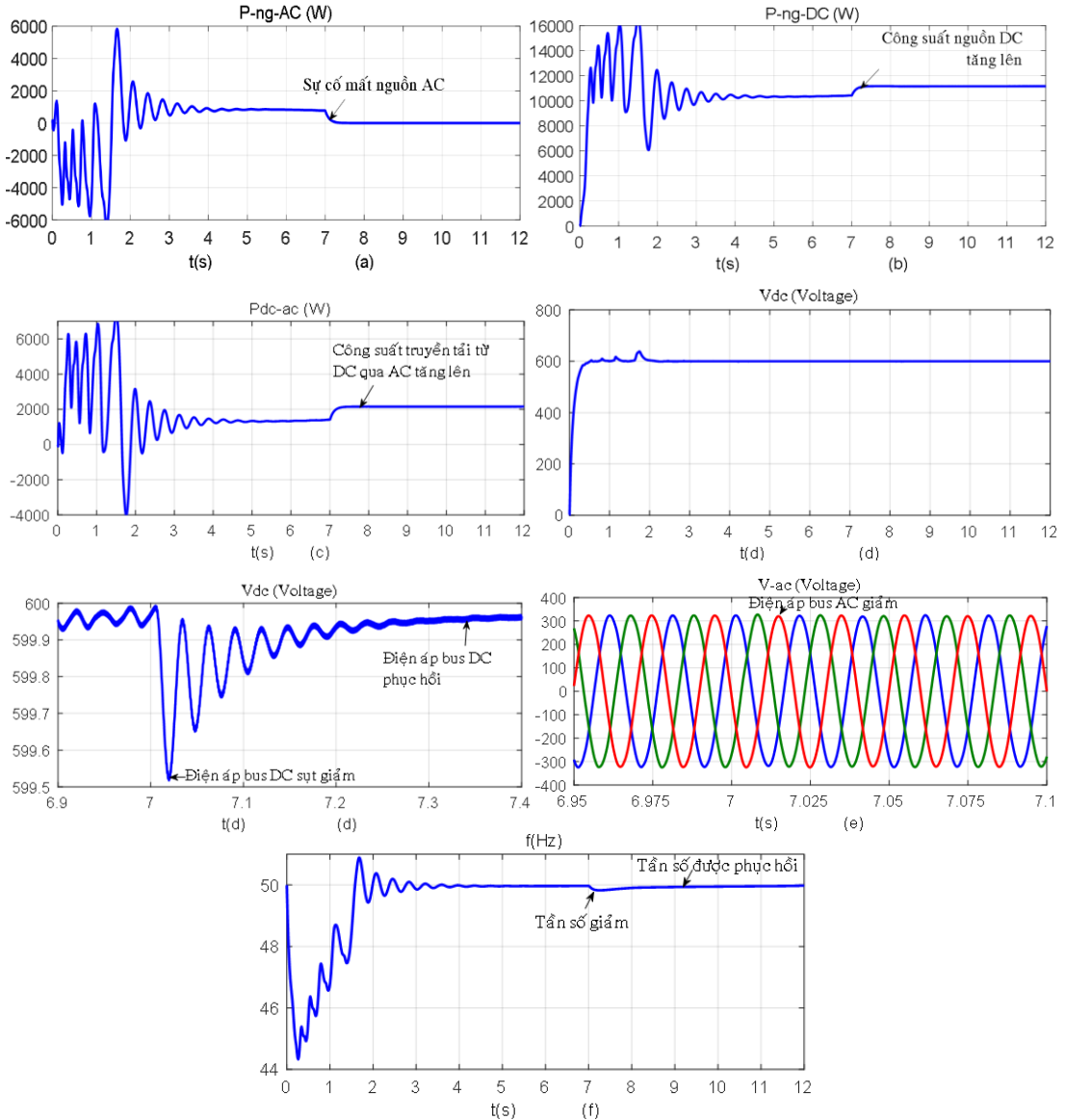
Bảng 1. Bảng các thông số của bộ điều khiển

Thông số	Giá trị	Thông số	Giá trị
$V_{cd} (V)$	600	$f_0 (Hz)$	50
$L_f (mH)$	4,2	$f_{max}(Hz)$	51
$R_f (\Omega)$	0,1	$V_{AC,p} (V)$	311
$C (\mu F)$	2,2	$f_z(kHz)$	10
$V_{cd, max} (V)$	610	$f_{min}(Hz)$	49
$V_{cd, min} (V)$	590	k_p	0,9

Thực hiện mô phỏng cho microgrid AC/DC có cấu hình như trong Hình 1 cho các trường hợp sau:

A. Trường hợp 1: Tăng cường khả năng phục hồi của điều chỉnh điện áp xoay chiều khi các nguồn xoay chiều trong lưới con AC bị sự cố

Tải DC có công suất tiêu thụ là 9kW và tải AC là 2kW được kết nối với các bus DC và AC tương ứng, nguồn một chiều trong lưới con DC tạo ra điện áp là $V_{dc} = 600V$, nguồn xoay chiều trong lưới con AC phát ra biên độ điện áp pha là 311V. Kết quả mô phỏng cho trường hợp 1 được hiển thị trong Hình 4. Theo Hình 4, ban đầu trong khoảng thời gian từ 0-7 giây, hệ thống hoạt động với điện áp bus DC là $V_{dc} = 599,8V$ và tần số $f = 49,98Hz$. Công suất nguồn một chiều trong lưới con DC phát $P_{ng-DC} = 10210W$, công suất nguồn xoay chiều trong lưới con AC phát $P_{ng-AC} = 810W$, công suất truyền tải từ phía DC qua AC là $P_{dc-ac} = 1190W$, biên độ điện áp xoay chiều tại bus AC chung là 312V.



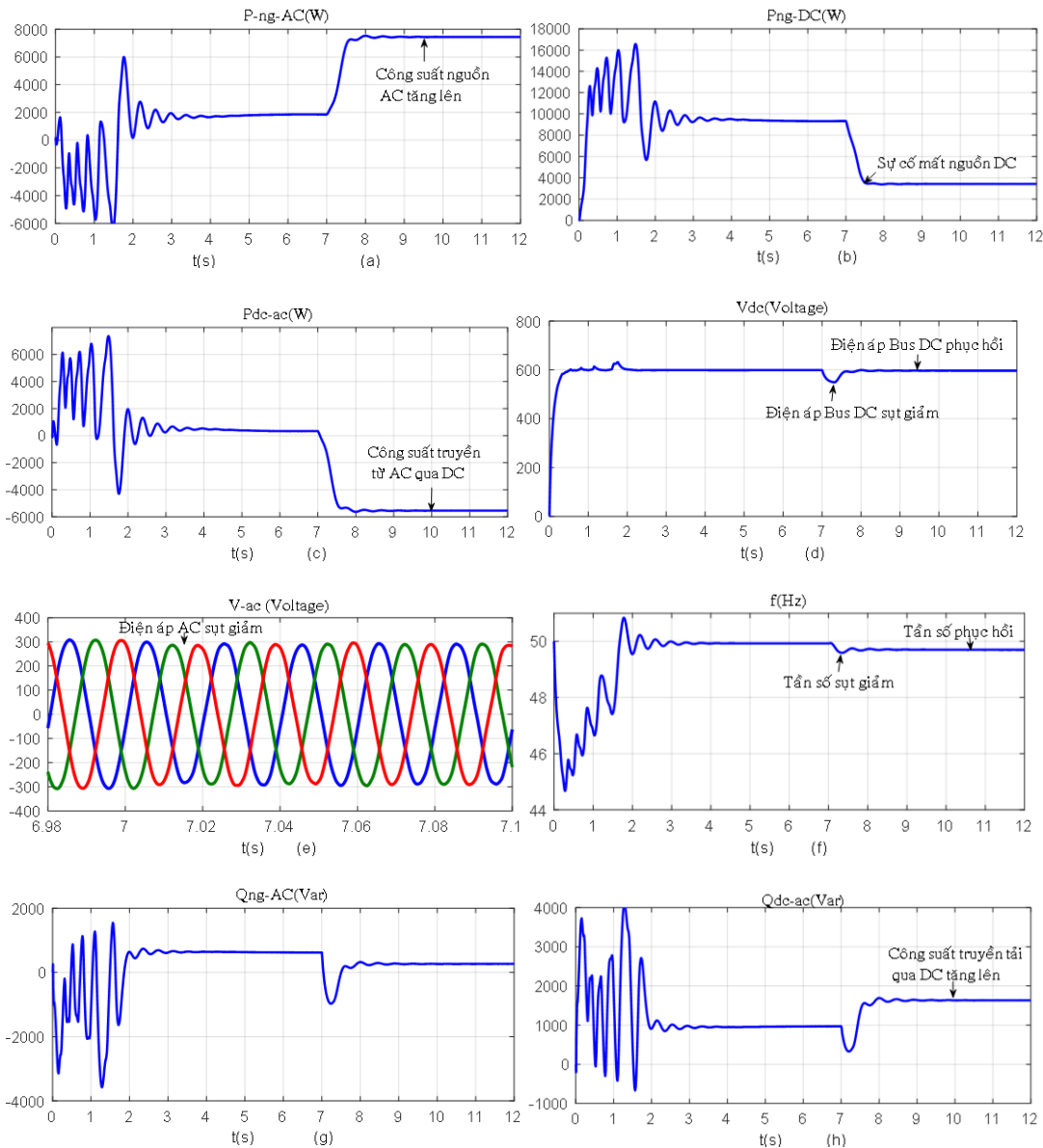
Hình 4. Kết quả mô phỏng cho trường hợp 1

Tại thời điểm 7 giây, nguồn xoay chiều trong lưới con AC bị sự cố và ngắt kết nối khỏi bus AC chung. Tại thời điểm 7,02 giây, tần số giảm xuống 49,8Hz, điện áp bus DC giảm xuống là $V_{dc} = 599,5V$, biên độ điện áp xoay chiều tăng lên 313V. Theo sơ đồ điều khiển đề xuất, công suất nguồn một chiều trong lưới con DC phát tăng đến giá trị $P_{ng-DC} = 11060W$ để hỗ trợ cho điện áp bus xoay chiều, công

suất truyền tải từ phía DC qua AC cũng tăng lên đến giá trị $P_{dc-ac} = 2030W$ để khôi phục tần số từ 49,8Hz về 49,98Hz và biên độ điện áp bus AC chung từ 313V về 312V, điện áp bus DC từ 599,5V về 599,8V. Vậy là khả năng phục hồi của hệ thống đã được tăng cường trong quá trình sự cố nguồn xoay chiều trong lưới con AC.

B. Trường hợp 2: Tăng cường khả năng phục hồi của điều chỉnh điện áp một chiều khi nguồn một chiều trong lưới con DC bị sự cố

Tải DC có công suất tiêu thụ là 9kW, tải AC là 2,2kW và 1,6kVar được kết nối với các bus DC và AC tương ứng, nguồn một chiều trong lưới con DC tạo ra điện áp là $V_{dc} = 600V$, nguồn xoay chiều trong lưới con AC phát ra biên độ điện áp pha là 311V. Kết quả mô phỏng cho trường hợp 2 được hiển thị trong Hình 5. Theo Hình 5, ban đầu trong khoảng thời gian từ 0-7 giây, hệ thống hoạt động với điện áp bus DC là $V_{dc} = 599,2V$ và tần số $f = 49,93Hz$. Công suất nguồn một chiều trong lưới con DC phát $P_{ng-DC} = 9350W$, công suất nguồn xoay chiều trong lưới con AC phát $P_{ng-AC} = 1850W$, công suất tác dụng truyền tải từ phía DC qua AC là $P_{dc-ac} = 350W$. Biên độ điện áp xoay chiều tại bus AC chung là 312V.



Hình 5. Kết quả mô phỏng cho trường hợp 2

Tại thời điểm 7 giây, một số nguồn một chiều trong lưới con DC bị sự cố và ngắt kết nối, nên điện áp một chiều do lưới con DC tạo ra bị giảm xuống còn $V_{dc} = 500V$. Tại thời điểm 7,02 giây, tần số giảm xuống 49,5Hz, điện áp bus DC giảm xuống là $V_{dc} = 550V$, biên độ điện áp xoay chiều giảm còn 298V, công suất nguồn một chiều trong lưới con DC phát giảm còn $P_{ng-DC} = 3500W$. Theo sơ đồ điều khiển đề xuất, công suất nguồn xoay chiều trong lưới con AC phát tăng đến giá trị $P_{ng-AC} = 7750W$ để hỗ trợ cho điện áp bus DC, công suất truyền tải từ phía AC qua DC cũng tăng lên đến giá trị $P_{dc-ac} = 5500W$ để khôi phục tần số từ 49,5Hz về 49,7Hz và biên độ điện áp bus AC chung từ 295V về 300V, điện áp bus DC từ 550V về 599,7V. Vậy là khả năng phục hồi của hệ thống đã được tăng cường trong quá trình sự cố của nguồn một chiều trong lưới con DC.

4. KẾT LUẬN

Phương pháp điều khiển droop hai chiều cho bộ biến đổi công suất trong hệ thống microgrid hỗn hợp AC/DC được đề xuất, các kết quả mô phỏng cho thấy phương pháp điều khiển đã duy trì sự ổn định điện áp và tần số cũng như sự cân bằng của công suất tác dụng và phản kháng trong hệ thống microgrid hỗn hợp AC/DC. Ngoài ra phương pháp đề xuất còn nâng cao khả năng phục hồi điện áp và tần số cho microgrid trong trường hợp sự cố nguồn phát công suất trong lưới con AC và DC. Phương pháp đề xuất không sử dụng truyền thông nên giảm thiểu chi phí hệ thống và thuận tiện cho hệ thống nguồn điện phân tán, mang lại lợi ích đáng kể cho hiệu quả kinh tế và khả năng phục hồi của hệ thống microgrid hỗn hợp.

TÀI LIỆU THAM KHẢO

1. Han H., Hou X., Yang Y., Wu J. - Review of power sharing control strategies for islanding operation of AC microgrids. *IEEE Trans. Smart Grid* **7** (1) (2016) 200-216. <https://doi.org/10.1109/TSG.2015.2434849>
2. Hossain M., Pota H., Issa W., Hossain M. - Overview of AC microgrid controls with inverter- interfaced generations. *Energies* (2017) 140-148. <https://doi.org/10.3390/en10091300>
3. Guan Y., Juan C. - A simple autonomous current-sharing control strategy for fast dynamic response of parallel inverters in islanded microgrids. *IEEE International Energy Conference* (2014) 415-422. <https://doi.org/10.1109/ENERGYCON.2014.6850426>
4. Meisner D. and Wenisch T.F. - Peak power modeling for data center servers with switched-mode power supplies. *Proceedings of the 16th ACM/IEEE international symposium on Low power electronics and design* (2010) 319-324. <https://doi.org/10.1145/1840845.1840911>
5. Kim J., Lee Y., Kim H. - A new reactive-power sharing scheme for two inverter-based distributed generations with unequal line impedances in islanded microgrids. *Energies* (2017) 1211-1220. <https://doi.org/10.3390/en10111800>
6. Nazib A. A., Holmes D. G., and McGrath B. P. - Decoupled DSOGI PLL for improved three phase grid synchronisation. *The International Power Electronics Conference* (2018) 214-222. <https://doi.org/10.23919/IPEC.2018.8507364>
7. Xiao F., Dong L., Li L., and Liao X. - A frequency fixed SOGI based PLL for single-phase grid connected converters. *IEEE Trans. Power Electron* **32** (3) (2017) 1713-1719. <https://doi.org/10.1109/TPEL.2016.2606623>
8. Golestan S., Mousazadeh S., M. Guerrero J., and C. Vasquez J. - A critical examination of frequency fixed second order generalized integratorbased phase locked loops. *IEEE Trans. Power Electron* **32** (9) (2017) 6666-6672. <https://doi.org/10.1109/TPEL.2017.2674973>
9. Guan Y., Feng W. - A Novel grid connected harmonic current suppression control for autonomous current sharing controller based AC microgrids. *IEEE* (2018) 132-140. <https://doi.org/10.1109/ECCE.2018.8557795>
10. Liu X., Gong R. - A control strategy of microgrid connected system based on VSG. *IEEE International Conference on Power, Intelligent Computing and Systems* (2020) 164-172. <https://doi.org/10.1109/ICPICSS50287.2020.9201955>

11. Du G., Li J., F., and Liu Z., - A robust digital control strategy using error correction based on the discrete Lyapunov theorem. *Energies* **11** (4) (2018) 848. <https://doi.org/10.3390/en11040848>
12. Niringiyimana E., Quan S., Benimenia I., Nzibonera B., and Gasana A. - Enhanced virtual impedance for power sharing control in hybrid AC microgrid. *International Conference on Computers and Automation* (2022) 17-24. <https://doi.org/10.1109/CompAuto55930.2022.00011>
13. ElGebaly A.E, El-Wahab Hassan A., and El-Nemr M.K. - Reactive power compensation by multilevel inverter STATCOM for railways power grid. *IEEE Conference of Russian Young Researchers in Electrical and Electronic Engineering* (2019) 2094-2099. <https://doi.org/10.1109/EIConRus.2019.8657058>
14. Rosini A., Labella A., Bonfiglio A., Procopio R., and Guerrero J. M - A review of reactive power sharing control techniques for islanded microgrids. *Renewable and Sustainable Energy Reviews* **141** (2011) 110-745. <https://doi.org/10.1016/j.rser.2021.110745>
15. Gurugubelli V., Ghosh A., Panda A. and Rudra S. - Implementation and comparison of droop control virtual synchronous machine and virtual oscillator control for parallel inverters in standalone microgrid. *Int Trans Electr Energy Syst* **31** (5) (2021). <https://doi.org/10.1002/2050-7038.12859>

ABSTRACT

CONTROL OF POWER CONVERTERS IN DISTRIBUTED POWER RESOURCES SYSTEM

Pham Thi Xuan Hoa, Nguyen Khac Binh, Tran Thi Nhu Ha, Nguyen Thi Thanh Truc*

Ho Chi Minh City University of Industry and Trade

*Email: trucntt@huit.edu.vn

In this paper, we have presented a method control the converter to maintain voltage and frequency stability for the AC/DC hybrid microgrid. The converter will operate bidirectionally to transmit power between the AC subgrid and DC subgrid in the AC/DC hybrid microgrid operate in islanded mode. The control method will maintain voltage and frequency stability as well as balance of active and reactive power. In addition, the proposed method can improve the voltage and frequency recovery ability of the microgrid in case of increased load or power generation failure in the AC subgrid and DC subgrid. This is proven by simulation results on Matlab/simulink software.

Keywords: Distributed power source, AC/DC hybrid microgrid, power control in microgrid, control of converters, voltage and frequency control.