

Ứng dụng mô hình SERQUAL trong đánh giá chất lượng đào tạo trực tuyến trong các trường đại học tại Thành phố Hồ Chí Minh

Trần Hoàng Cẩm Tú

Khoa Quản trị Kinh doanh, Đại học Nguyễn Tất Thành
thctu@ntt.edu.vn

Tóm tắt

Trước bối cảnh toàn cầu hóa và quốc tế hóa giáo dục, các ràng buộc về không gian và thời gian từng bước được gỡ bỏ bằng những lợi thế từ việc tăng cường ứng dụng các hoạt động học tập điện tử (e-learning) trong các tổ chức giáo dục. Bên cạnh những lợi ích mà e-learning đem lại, việc triển khai hình thức học tập điện tử này cũng có những bất lợi nhất định. Do vậy, việc đo lường chất lượng và hiệu quả của các dịch vụ như vậy ngày càng có tầm quan trọng để tiếp tục cải tiến, từ đó có thể gia tăng giá trị, hiệu quả. Thông qua phân tích yếu tố khám phá (EFA) và phân tích nhân tố khẳng định (CFA) từ dữ liệu khảo sát 539 sinh viên, 5 thang đo trong mô hình SERQUAL đã được điều chỉnh và gộp thành 2 thang đo mới, bao gồm “tính hữu hình” và “tính vô hình”. Bên cạnh cung cấp cho các trường đại học những yếu tố có thể cải thiện để đáp ứng kì vọng của sinh viên. Đây là nền tảng để các trường tiếp tục nghiên cứu và phát triển thành bộ tiêu chí hoàn thiện để đánh giá chất lượng đào tạo trực tuyến một cách toàn diện hơn.

Nhận 02.03.2022

Được duyệt 29.03.2022

Công bố 06.04.2022

Từ khóa

e-learning, đào tạo trực tuyến, chất lượng, chất lượng cảm nhận, sự hài lòng.

©2022 Journal of Science and Technology - NTTU

1 Đặt vấn đề

1.1 Giới thiệu

Theo Ivanaj, Nganmini & Antoine (2019) [1], e-learning là một phương thức giáo dục ra đời dựa trên sự phát triển công nghệ thông tin và truyền thông. Nói một cách cụ thể, Ivanaj và cộng sự (2019) [1] cho rằng đó là một phương pháp đào tạo hướng đến tính tự chủ, cá nhân hóa và phát triển bản thân. Trước bối cảnh toàn cầu hóa và quốc tế hóa giáo dục, các ràng buộc về không gian và thời gian từng bước được gỡ bỏ bằng những lợi thế từ việc tăng cường ứng dụng các hoạt động học tập điện tử trong các tổ chức giáo dục công lập và ngoài công lập. Tuy nhiên, bên cạnh những lợi ích mà e-learning đem lại, việc triển khai hình thức học tập điện tử này cũng có những bất lợi nhất định về chi phí, hệ thống, vận hành và việc đáp ứng nhu cầu của người học. Hơn hết, việc đào tạo theo e-learning hiện đang đối mặt với những câu hỏi liên

quan đến chất lượng và hiệu quả đào tạo thông qua các khía cạnh: công nghệ, động lực học tập, giảng viên, nội dung và phương pháp sư phạm.

Welch (2010) [2] đã chỉ ra hệ thống giáo dục đại học của Việt Nam ngày càng hội nhập sâu rộng vào hệ thống giáo dục quốc tế. Hiện nay, các trường đại học ở Việt Nam đã bắt đầu xây dựng các chiến lược phát triển hệ thống e-learning. Tuy nhiên, tương tự như các nước đang phát triển khác, các vấn đề liên quan đến chất lượng cũng đã và đang thu hút rất nhiều sự chú ý của các cơ quan chính phủ, các cơ sở giáo dục đại học và các tổ chức khác. Như vậy, để có thể cải tiến và hoàn thiện việc triển khai đào tạo theo hình thức trực tuyến, để gỡ bỏ những rào cản, định kiến về phương thức đào tạo này, các cơ sở giáo dục đại học cần hiểu được bản chất của chất lượng trong đào tạo trực tuyến. Với tình hình hiện tại, khi sinh viên ngày nay được các cơ sở giáo dục chăm sóc và thực hiện hàng loạt



các chiến lược để duy trì sự gắn bó (Martínez & Batalla, 2016) [3], thì việc nghiên cứu, tìm hiểu về chất lượng dịch vụ đào tạo trực tuyến theo quan điểm, nhận thức của sinh viên là vấn đề vô cùng cần thiết để nhà trường có các chính sách, chiến lược điều chỉnh, cải tiến phương thức đào tạo này phù hợp và thỏa mãn các yêu cầu của sinh viên. Từ các cơ sở lí thuyết và các đề tài nghiên cứu ở các nước đã phát triển và một số mô hình đã áp dụng tại các nước đang phát triển trong những năm gần đây, nghiên cứu này nhằm đánh giá khả năng ứng dụng của mô hình SERQUAL (Parasuraman, Zeithaml, & Berry, 1985, 1988) về chất lượng dịch vụ cảm nhận trong đo lường cảm nhận của sinh viên về chất lượng dịch vụ đào tạo trực tuyến và kiến nghị một số giải pháp nhằm nâng cao chất lượng đào tạo trực tuyến [4,5].

1.2 Khái niệm về “chất lượng”

Các định nghĩa về chất lượng có thể được nhóm lại thành hai loại chính: chất lượng khách quan và chất lượng chủ quan. Theo Ivanaj và cộng sự (2019) [1], chất lượng khách quan được hiểu dựa trên các dịch vụ được cung cấp bởi các tổ chức, vì vậy nó có thể được đánh giá và kiểm soát bởi các chuyên gia, trong khi đó chất lượng chủ quan lại dựa trên nhận thức của khách hàng và liên quan đến kì vọng của họ. Hay nói cách khác, chất lượng chủ quan tương ứng với chất lượng cảm nhận của khách hàng về một dịch vụ nào đó và do đó, với mỗi đánh giá từ khách hàng sẽ có kết quả đánh giá chất lượng chủ quan khác nhau.

Việc xác định chất lượng cảm nhận dựa trên các yếu tố khác nhau của nó cho phép các nhà nghiên cứu phân tích các khía cạnh xác định trong đánh giá của người tiêu dùng thông qua hai trường phái tư tưởng chính dẫn đầu nghiên cứu trong lĩnh vực chất lượng cảm nhận trong lĩnh vực dịch vụ. Trường phái đầu tiên, được đại diện bởi các nhà khoa học Bắc Âu khi định nghĩa chất lượng bao gồm quá trình và kết quả của hành động dịch vụ. Trường phái thứ hai, được phát triển bởi nghiên cứu của đại học tại Hoa Kỳ trong đó chất lượng dịch vụ được định nghĩa thông qua việc xác định các khía cạnh tổng thể của chất lượng hay các yếu tố chất lượng dựa trên các thuộc tính mà khách hàng mong đợi. Trong cách tiếp cận này, Parasuraman và cộng sự (1988) [5] đã đề xuất cách xác định các yếu tố chất lượng xuất phát từ kì vọng của khách hàng. Mô hình này kết hợp lí thuyết về sự kì vọng với thang đo để đo lường chất lượng dịch vụ cảm nhận trên năm khía cạnh.

1.3 Thang đo của chất lượng dịch vụ điện tử

Định nghĩa phổ biến nhất được chấp nhận về các dịch vụ điện tử do Zeithaml, Parasuraman & Malhotra (2002) [6] đưa ra là mức độ mà một trang web tạo điều kiện thuận lợi và hiệu quả cho việc mua sắm, mua hàng và phân phối các sản phẩm và dịch vụ. Có thể thấy, các hình thức học tập điện tử có nhiều điểm tương đồng với các dịch vụ điện tử nhưng không phải tất cả các khía cạnh của dịch vụ điện tử đều tương thích với e-learning vì loại hình dịch vụ này không tích hợp các yếu tố thương mại. Mặc dù có nhiều nghiên cứu liên quan đến việc xây dựng thang đo về chất lượng dịch vụ nhưng có thể thấy các tài liệu nghiên cứu trước đây chưa đạt được sự thống nhất. Trong khi đó, với đề xuất của Parasuraman và cộng sự (1985, 1988) [4,5] về năm khía cạnh khi đánh giá chất lượng dịch vụ: độ tin cậy, khả năng đáp ứng, sự đồng cảm, sự đảm bảo và sự hiện diện của các yếu tố hữu hình trong việc trải nghiệm dịch vụ, mô hình “SERVQUAL” có thể được áp dụng để đánh giá chất lượng trong nhiều lĩnh vực.

Trên thế giới có khá nhiều các nghiên cứu liên quan đến việc sử dụng mô hình SERQUAL để đánh giá, đo lường chất lượng đào tạo e-learning trong giáo dục đại học. Trong nghiên cứu của Abd Rahman & Hamid (2017) [7] về chất lượng e-learning, các nhà nghiên cứu đã đề xuất ba yếu tố được sử dụng để đo lường chất lượng và thành công của dịch vụ đào tạo trực tuyến bao gồm thiết kế, phương thức phân phối dịch vụ và cảm nhận về dịch vụ. Cũng trong khuôn khổ nghiên cứu các yếu tố quyết định chất lượng đào tạo trực tuyến trong các cơ sở giáo dục đại học, Uppal, Ali & Gulliver (2018) [8] đã đề xuất mô hình SERQUAL mở rộng bằng cách bổ sung thêm các yếu tố đo lường cơ sở dữ liệu và hệ thống để đánh giá toàn diện về chất lượng đào tạo trực tuyến. Thông qua kết quả phân tích hồi quy đa biến, các tác giả đã chỉ ra các yếu tố “đảm bảo”, “trách nhiệm”, “tính hữu hình”, “nội dung học tập”, “hệ thống” có tương quan chặt chẽ và tác động đối với nhận thức của sinh viên về chất lượng. Tương tự, mô hình SERQUAL cũng được áp dụng trong các công trình nghiên cứu của Li, Asimiran & Suyitno (2018) [9]; Ivanaj và cộng sự (2019) [1] khi đo lường nhận thức của sinh viên về chất lượng đào tạo trực tuyến hay khoảng cách giữa mong đợi và nhận thức về chất lượng đào tạo trực tuyến của sinh viên tại các cơ sở giáo dục đại học ở

nhiều quốc gia khác nhau. Gần đây nhất, Seta, Hidayanto & Abidin (2020) [10] đề xuất mô hình SERQUAL mở rộng trong nghiên cứu sự tương quan giữa nhận thức về chất lượng đào tạo trực tuyến, sự hài lòng và hành vi dự định của sinh viên trong các trường Đại học ở Indonesia. Điều này đã chứng minh và củng cố thêm tính ổn định và tính chuẩn xác của mô hình SERQUAL trong các nghiên cứu liên quan đến đo lường chất lượng dịch vụ đào tạo trực tuyến trong bối cảnh giáo dục đại học dưới quan điểm, nhận thức sinh viên.

2 Phương pháp nghiên cứu

2.1 Điều tra

Nghiên cứu này sử dụng cả phương pháp định tính và định lượng. Đầu tiên, phương pháp định tính được sử dụng thông qua việc tổng quan các tài liệu, cơ sở lí

thuyết để xây dựng, thiết kế thang đo. Tiếp theo, tác giả thực hiện phỏng vấn bán cấu trúc với 2 chuyên viên phụ trách đào tạo trực tuyến, 2 giảng viên và 03 sinh viên để điều chỉnh các từ ngữ, thuật ngữ được sử dụng trong bảng hỏi. Phương pháp định lượng được tiến hành sau khi hoàn chỉnh bảng hỏi để có thể kiểm tra độ tin cậy, tính phổ quát của thang đo đã được phát triển trước đó.

Thông qua việc tổng hợp các tài liệu nghiên cứu liên quan đến việc ứng dụng mô hình SERQUAL, ý kiến của các chuyên viên, giảng viên và các sinh viên có trải nghiệm về việc dạy và học trực tuyến, năm thang đo điều chỉnh từ mô hình SERQUAL có thể sử dụng để đánh giá chất lượng đào tạo trực tuyến bao gồm tính hữu hình, độ tin cậy, khả năng đáp ứng, tính đảm bảo và sự đồng cảm.

Bảng 1 Thiết kế thang đo

| Yếu tố | Định nghĩa | Biểu quan sát |
|------------------|---|---|
| Tính hữu hình | Việc hiện thực hóa dịch vụ tổng thể thông qua thiết bị, hỗ trợ, tài liệu học tập và phương tiện giao tiếp. | (1) Tài liệu đào tạo trực tuyến được thiết kế một cách hiện đại (2) Hệ thống e-learning được thiết kế đẹp mắt (3) Hệ thống e-learning hoạt động rất tốt (4) Giao diện hệ thống e-learning rất hài hoà (5) Hệ thống e-learning rất dễ sử dụng |
| Độ tin cậy | Mức độ mà các dịch vụ đáp ứng được những cam kết đã đặt ra | (1) Bộ phận hỗ trợ tôn trọng các cam kết trong dịch vụ chăm sóc sinh viên (2) Tôi nhận được sự quan tâm, hỗ trợ giải quyết với các vấn đề trong quá trình học (3) Việc giải quyết đảm bảo các thời hạn đã được thông báo (4) Tôi hoàn toàn tin tưởng vào dịch vụ đào tạo trực tuyến của nhà trường |
| Khả năng đáp ứng | Các phản hồi từ phía nhân sự hỗ trợ và của tổ chức giáo dục nói chung. | (1) Các thông tin về việc học trực tuyến luôn được cập nhật thường xuyên (2) Các thắc mắc của tôi đều được phản hồi nhanh chóng (3) Tôi đều được hỗ trợ bất kì lúc nào tôi cần |
| Sự đảm bảo | Đề cập đến năng lực của nhân sự trong việc đáp ứng nhu cầu của khách hàng. Trong bối cảnh đào tạo trực tuyến, yếu tố này đại diện cho kì vọng của người học điện tử liên quan đến sự đảm bảo của giảng viên, nhân viên hỗ trợ thông | (1) Tôi nhận được các phản hồi chính xác với các vấn đề đề tôi cần (2) Các phản hồi tôi nhận được vô cùng thấu đáo (3) Chuyên viên hỗ trợ rất có năng lực |
| Sự đồng cảm | Mối quan tâm đối với khách hàng và sự chú ý của nhân viên đối với nhu cầu của khách hàng | (1) Tôi thấy mình rất được quan tâm (2) Tôi nhận được sự quan tâm cá nhân (3) Tôi thấy các yêu cầu của mình được thấu hiểu (4) Tôi dễ dàng có được những điều tôi yêu cầu |

Trước khi tiến hành khảo sát chính thức, tác giả thực hiện pilot test với 42 sinh viên để kiểm tra tính ổn định (reliability) của bộ câu hỏi nghiên cứu trước khi

tiến hành khảo sát chính thức với cỡ mẫu lớn. Dữ liệu được kiểm tra tính ổn định bằng giá trị Cronbach's Alpha với kết quả cho thấy độ ổn định của các yếu tố

đều lớn hơn 0,6 và không có giá trị Corrected Item-Total Correlation nào nhỏ hơn 0,3, do đó tất cả các biến đều được giữ lại để trong bảng khảo sát chính thức. Bảng hỏi chính thức được thiết kế với 26 mục được thiết kế dựa trên thang đo Likert 5 điểm, từ 1 là “hoàn toàn không đồng ý” đến 5 là “hoàn toàn đồng ý”, ngoại trừ phần thông tin chung. Các câu hỏi về thông tin chung bao gồm giới tính, niên khóa, chuyên ngành, trường đại học, các trải nghiệm học trực tuyến trước đó.

Đối tượng khảo sát của nghiên cứu này tập trung vào sinh viên các trường đại học trên địa bàn Thành phố Hồ Chí Minh đã triển khai đào tạo trực tuyến. Theo Hair và cộng sự (2014) [11], kích thước mẫu tối thiểu để phân tích EFA là 50 và tốt hơn là từ 100 trở lên. Tỷ lệ quan sát trên một biến phân tích tối thiểu là 10:1. Bảng khảo sát chính thức bao gồm 19 câu hỏi được sử dụng thang đo Likert 5 (tương ứng với 19 biến quan sát thuộc các yếu tố khác nhau). Áp dụng tỷ lệ 10:1, cỡ mẫu tối thiểu sẽ là 190 mẫu để có thể thực hiện phân tích yếu tố khám phá EFA. Đối với nghiên cứu này, phương pháp phù hợp đó là phương pháp chọn mẫu ngẫu nhiên để có thể chọn ra một mẫu có khả năng đại biểu cho tổng thể, cụ thể nghiên cứu áp dụng kỹ thuật chọn mẫu phân tầng. Đầu tiên, tác giả xác định số lượng các cơ sở giáo dục đại học tại Thành phố Hồ Chí Minh. Tiếp theo, căn cứ vào đặc điểm trường công lập / trường ngoài công lập làm tiêu thức phân tầng các trường đại học. Thứ ba, lựa chọn đối tượng khảo sát với tỷ lệ đối tượng khảo sát giữa hai nhóm là 1: 1. Sau đó, dựa trên các tiêu chí đã xây dựng, tiến hành lựa chọn các trường đại học và khảo sát sinh viên thuộc các trường đại học đã chọn lựa. Do diễn biến phức tạp của tình hình dịch Covid-19, nên việc phỏng vấn được thực hiện thông qua hình thức trực tuyến. Kết quả khảo sát thu được 542 mẫu khảo sát từ các trường đại học đã được xác định từ ban đầu. Các mẫu phiếu khảo sát sau khi được thu thập đều được kiểm tra, đánh giá lại về mức độ hoàn thành các câu trả lời, đối tượng khảo sát để đảm bảo chất lượng trước khi tiến hành các bước tiếp theo và kết quả 539 mẫu được chấp nhận đã được tiến hành mã hóa và dữ liệu được xử lý, 3 mẫu bị loại vì có câu trả lời giống nhau cho toàn bộ bảng khảo sát.

Theo kết quả Bảng 1, đa số sinh viên tham gia khảo sát đều thuộc năm 1, tiếp theo đó là sinh viên năm 3, sinh viên năm 2 và sinh viên năm 4 với tỷ lệ tương ứng

là (46,3; 26,4; 18,1 và 9,2) %. Dựa theo số liệu thống kê, đa số sinh viên khối ngành kinh tế - tài chính và sinh viên khối ngành kỹ thuật – CNTT tham gia khảo sát với tỷ lệ xấp xỉ như nhau (47 % và 44 %). Sinh viên khối ngành khoa học xã hội nhân văn và khối ngành mỹ thuật – xây dựng – kiến trúc chiếm tỷ lệ khá nhỏ với 7 % và 2 %. Như vậy, có thể thấy các đối tượng khảo sát rất đa dạng, đại diện cho nhiều niên khóa và chuyên ngành khác nhau. Bên cạnh đó, đa số đối tượng khảo sát thuộc bốn trường đại học bao gồm: Trường Đại học Nguyễn Tất Thành, Trường Đại học Khoa học Tự nhiên, Trường Đại học Văn Lang, Trường Đại học Bách Khoa với tỷ lệ xấp xỉ bằng nhau lần lượt là (25, 23, 21 và 21) %. Như vậy, kết quả mẫu thu thập được đảm bảo điều kiện ban đầu về tỷ lệ 1: 1 (48 và 52) %.

Bảng 2 Thông tin chung về đối tượng khảo sát

| Đặc điểm nhân khẩu học | | Tỷ lệ (%) |
|------------------------|--|-----------|
| Giới tính | Nam | 42,1 |
| | Nữ | 56,3 |
| | Không muốn nêu cụ thể | 1,7 |
| Niên khóa | Năm 1 | 46,3 |
| | Năm 2 | 26,4 |
| | Năm 3 | 18,1 |
| | Năm 4 | 9,2 |
| Chuyên ngành | Khối ngành kinh tế - tài chính | 47 |
| | Khối ngành khoa học xã hội nhân văn | 7 |
| | Khối ngành kỹ thuật – công nghệ thông tin | 44 |
| | Khối ngành mỹ thuật – xây dựng – kiến trúc | 2 |
| Trường đại học | Trường ĐH Nguyễn Tất Thành | 25 |
| | Trường ĐH Văn Lang | 21 |
| | Trường ĐH Bách Khoa | 21 |
| | Trường ĐH Khoa học Tự nhiên | 23 |
| | Trường ĐH quốc tế Hồng Bàng | 5 |
| | Trường ĐH Quốc tế - Đại học Quốc gia Tp. Hồ Chí Minh | 5 |

2.2 Xử lý số liệu

Các mẫu phiếu khảo sát sau khi được thu thập đều được kiểm tra, đánh giá lại để đảm bảo chất lượng trước khi tiến hành các bước tiếp theo. 539 mẫu được chấp nhận đã được tiến hành mã hóa và dữ liệu được xử lý bằng phần mềm SPSS 20.0 và AMOS 20.0 với



các công cụ sau: Đầu tiên, dữ liệu khảo sát được kiểm tra độ ổn định (reliability test) được đo lường, đánh giá thông qua giá trị Cronbach's alpha. Kết quả kiểm tra độ ổn định cho thấy giá trị Cronbach's alpha của 5 yếu tố đều từ 0,872 đến 0,941. Như vậy, 5 yếu tố này đều có thang đo lường tốt, bộ câu hỏi có độ tin cậy cao, độ ổn định, nhất quán trong quá trình nghiên cứu và các biến quan sát của các yếu tố còn có quan hệ chặt chẽ và tương quan tốt (Bảng 3). Các yếu tố thỏa điều kiện Cronbach's alpha sẽ được tiến hành phân tích yếu tố khám phá (EFA) để đánh giá sự phụ thuộc lẫn nhau giữa các yếu tố và các biến thành phần. Ngoài ra, phân tích nhân tố khẳng định (Confirmatory Factor Analysis - CFA) - là một loại mô hình cấu trúc tuyến tính (SEM) con được sử dụng để phân tích mô hình đo lường, cụ thể là khám phá mối quan hệ giữa các biến quan sát hoặc chỉ báo với các biến tiềm ẩn hoặc còn gọi là nhân tố.

Bảng 3 Giá trị Cronbach's alpha (khảo sát chính thức)

| Yếu tố | Giá trị Cronbach's alpha | Số lượng biến |
|------------------|--------------------------|---------------|
| Tính hữu hình | 0,941 | 5 |
| Độ tin cậy | 0,921 | 4 |
| Khả năng đáp ứng | 0,872 | 3 |
| Sự đảm bảo | 0,920 | 3 |
| Sự đồng cảm | 0,960 | 4 |

Bảng 4 Kết quả phân tích EFA

| Yếu tố | Biến | Hệ số tải | Giá trị trung bình | Độ lệch chuẩn |
|---|---|-----------|--------------------|---------------|
| Yếu tố 1: Tính vô hình Variance Explained: 66,967 % | ĐC2: Tôi nhận được sự quan tâm cá nhân | ,850 | 3,8 571 | ,97 172 |
| | ĐC3: Tôi thấy các yêu cầu của mình được thấu hiểu | ,832 | 3,8 256 | ,98 841 |
| | ĐC4: Tôi dễ dàng có được những điều tôi yêu cầu | ,829 | 3,8 571 | ,97 172 |
| | ĐB2: Các phản hồi tôi nhận được vô cùng thấu đáo | ,825 | 3,9 889 | ,92 862 |
| | ĐC1: Tôi thấy mình rất được quan tâm | ,806 | 3,8 479 | ,97 699 |
| | ĐU2: Các thắc mắc của tôi đều được phản hồi nhanh | ,791 | 3,8 683 | ,96 177 |
| | ĐB1: Tôi nhận được các phản hồi chính xác với các vấn đề đề tôi cần | ,781 | 4,0 390 | ,90 659 |
| | ĐU3: Tôi đều được hỗ trợ bất kì lúc nào tôi cần | ,779 | 3,7 737 | 1,01 694 |
| | TC2: Tôi nhận được sự quan tâm, hỗ trợ giải quyết với các vấn đề trong quá trình học | ,774 | 4,0 891 | ,90 817 |
| | ĐB3: Chuyên viên hỗ trợ rất có năng lực | ,757 | 4,1 020 | ,90 987 |
| | TC3: Việc giải quyết đảm bảo các thời hạn đã được thông báo | ,745 | 4,0 519 | ,91 917 |
| | TC1: Bộ phận hỗ trợ tôn trọng các cam kết trong dịch vụ chăm sóc sinh viên | ,728 | 4,0 835 | ,91 786 |

3 Kết quả và thảo luận

3.1 Kết quả phân tích EFA

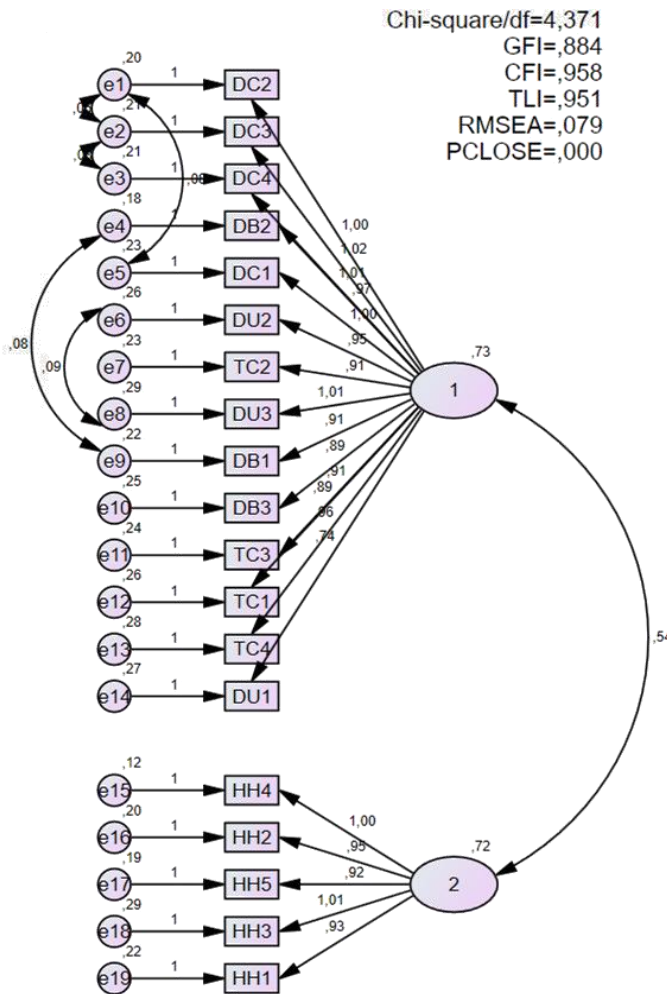
Nhằm đánh giá khả năng ứng dụng của mô hình SERQUAL về chất lượng dịch vụ cảm nhận Parasuraman và cộng sự (1985, 1988) [4,5] trong đo lường nhận thức của người dùng về chất lượng dịch vụ đào tạo trực tuyến, 19 thang đo thuộc năm yếu tố đã được tổng hợp và khảo sát chính thức. Thông qua phân tích yếu tố khám phá (EFA), kết quả được tổng hợp và thể hiện trong Bảng 4. 19 biến quan sát được sử dụng để đo lường với thang đo Likert 5 điểm đã được nhóm thành 2 yếu tố sau khi tiến hành phân tích EFA. Hệ số KMO là 0,970 và giá trị kiểm định Barlett có ý nghĩa ở mức $0,000 < 0,05$ cho thấy hai yếu tố này thỏa mãn điều kiện để tiến hành phân tích. Ngoài ra, giá trị tổng phương sai trích bằng 74,331 % > 50 %, thỏa mãn điều kiện và có thể hiểu rằng 2 yếu tố này giải thích 74,331 % biến thiên của dữ liệu. Bên cạnh đó, giá trị hệ số Eigenvalues của các yếu tố đều cao (> 1). Tuy nhiên, do có sự xáo trộn các yếu tố nên sau khi phân tích 5 yếu tố ban đầu được sắp xếp lại và 2 yếu tố mới được tạo thành bao gồm: “tính hữu hình” và “tính vô hình”.

| | | | | |
|---|---|------|---------|----------|
| | TC4: Tôi hoàn toàn tin tưởng vào dịch vụ đào tạo trực tuyến của nhà trường | ,689 | 3,9 814 | ,97 536 |
| | DU1: Các thông tin về việc học trực tuyến luôn được cập nhật thường xuyên | ,643 | 4,2 579 | ,81 705 |
| Yếu tố 2: Tính hữu hình Variance Explained: 7,363 % | HH4: Giao diện hệ thống e-learning rất hài hoà | ,878 | 3,8 442 | ,91 752 |
| | HH2: Hệ thống e-learning được thiết kế đẹp mắt | ,814 | 3,8 330 | ,92 364 |
| | HH5: Hệ thống e-learning rất dễ sử dụng | ,783 | 3,9 425 | ,89 320 |
| | HH3: Hệ thống e-learning hoạt động rất tốt | ,761 | 3,6 865 | 1,01 294 |
| | HH1: Tài liệu đào tạo trực tuyến được thiết kế một cách hiện đại | ,759 | 3,9 629 | ,91 584 |

3.2 Kết quả phân tích CFA

Tiến hành phân tích CFA, tác giả thu được kết quả mô hình tối hạn như trong Hình 1. Kết quả các chỉ số: Chi-square/df = 4,371 < 5, CFI = 0,958 > 0,9, TLI = 0,951, GFI = 0,884 < 0,9, RMSEA = 0.079 < 0.08. Tất cả các chỉ số đều đạt yêu cầu theo tiêu chí

của Hair và cộng sự (2014) [11] ngoại trừ chỉ số GFI. Tuy nhiên, theo Doll, Xia & Torkzadeh (1994) [12] giá trị GFI dưới 0,9 nhưng từ 0,8 trở lên thì vẫn được xem là sự phù hợp hợp lý (reasonable fit). Như vậy, kết luận mô hình phù hợp với dữ liệu thị trường.



Hình 1 Mô hình đo lường các khái niệm nghiên cứu (chuẩn hóa)

Các trọng số hồi qui chuẩn hóa đều lớn hơn 0,5 và các hệ số tin cậy tổng hợp (Bảng 5) là 0,974 và 0,972 đều lớn hơn 0,7. Như vậy, các thang đo đều đạt độ tin cậy. Bên cạnh đó, giá trị của trung bình phương sai trích được (AVE) lần lượt là 0,728 và 0,766 đều lớn hơn 0,5 và điều này có nghĩa thang đo đạt giá trị

hội tụ. Ngoài ra, chỉ số phương sai riêng lớn nhất với 0,577 (MSV) của các nhân tố đều nhỏ hơn chỉ số phương sai trích (AVE) và tất cả các hệ số tương quan giữa các biến đều nhỏ hơn căn bậc hai của AVE. Các thang đo đều đạt yêu cầu về giá trị phân biệt.

Bảng 5 Mô hình đo lường các khái niệm nghiên cứu

| Yếu tố | CR | AVE | MSV | MaxR(H) | Yếu tố 1 “Tính vô hình” | Yếu tố 2 “Tính hữu hình” |
|---------------|-------|-------|-------|---------|----------------------------|-----------------------------|
| Tính vô hình | 0,974 | 0,728 | 0,577 | 0,975 | 0,853 | |
| Tính hữu hình | 0,972 | 0,766 | 0,577 | 0,946 | 0,747*** | 0,875 |

3.3 Thảo luận

Bằng cách tổng quan các công trình nghiên cứu, tài liệu hiện có về chất lượng của các dịch vụ truyền thông và điện tử và thông qua kết quả khảo sát, nghiên cứu đã có sự điều chỉnh đối với thang đo của Parasuraman và cộng sự (1988) [5] để đo lường chất lượng dịch vụ đào tạo trực tuyến. Thông qua kết quả phân tích nhân tố khám phá (EFA) và phân tích nhân tố khẳng định (CFA), tác giả xác nhận 2 trong 5 thang đo của Parasuraman và cộng sự (1988) [5]. Đầu tiên là chất lượng của “tính hữu hình” nhằm đề cập đến việc hiện thực hóa dịch vụ tổng thể thông qua thiết bị, hỗ trợ, tài liệu học tập và phương tiện giao tiếp, cụ thể là tài liệu, hệ thống quản lý học tập hay các tài liệu hỗ trợ khác. Yếu tố thứ hai thuộc về “tính vô hình” phản ánh mức độ về sự quan tâm giải quyết, sự phản hồi nhanh chóng và hiệu quả, năng lực của người hỗ trợ và sự đồng cảm dành cho các vấn đề sinh viên gặp phải hay chính sinh viên đó. Theo kết quả phân tích đây là hai yếu tố này được xem là những thang đo quan trọng để đánh giá chất lượng dịch vụ đào tạo trực tuyến dựa trên nhận thức của sinh viên.

Sự khác biệt giữa thang đo ban đầu và những phát hiện của đề tài có thể được lí giải vì những lí do như sau. Đầu tiên, theo Ivanaj và cộng sự (2019) [1], mô hình SERVQUAL vẫn chưa được sử dụng rộng rãi đối với các dịch vụ phi thương mại. Ngoài ra, điều quan trọng là môi trường đào tạo trực tuyến có những điểm khác biệt với các dịch vụ khác và như vậy có thể ảnh hưởng đến nhận thức của người sử dụng hay chính là các sinh viên tham gia học tập trực tuyến. Thứ hai, sự khác biệt giữa thang đo Parasuraman và cộng sự (1988) [5] ban đầu và thang đo trong nghiên cứu này có thể bị ảnh hưởng bởi một

số đặc điểm của mẫu được nghiên cứu. Các sinh viên tham gia khảo sát đã có kinh nghiệm về việc học tập trực tiếp trước đó. Do đó, họ rất dễ dàng so sánh ưu và nhược điểm của từng loại hình đào tạo. Hơn thế nữa, do hình thức đào tạo trực tuyến chỉ mới được áp dụng rộng rãi trong 2 năm gần đây tại các cơ sở giáo dục do tác động của đại dịch Covid – 19 nên sự cảm nhận rõ nét về sự đồng cảm và năng lực giải quyết các vấn đề của sinh viên không được cảm nhận một cách đầy đủ. Do vậy, tính đảm bảo, độ tin cậy, khả năng đáp ứng và sự đồng cảm được người học nhận thức chung như một yếu tố vô hình hay là sự hỗ trợ của chất lượng đào tạo trực tuyến.

Kết quả nghiên cứu cũng đưa ra đề xuất về những tiêu chí để đánh giá chất lượng đào tạo trực tuyến. Đầu tiên, các kết quả nghiên cứu cho thấy rằng hệ thống đào tạo trực tuyến phải dễ sử dụng, hiện đại và có tính thẩm mỹ. Kết quả này có sự tương đồng đối với nghiên cứu của Uppal và cộng sự (2018), Ivanaj và cộng sự (2019), Seta và cộng sự (2020) [8], [1], [10]. Như Ivanaj và cộng sự (2019) [1] nhận định, các tiêu chí trong thang đo về tính hữu hình có thể tương đồng với yếu tố nhận thức về tính dễ sử dụng trong mô hình TAM của Davis (1989) [13] vì đều dựa trên đánh giá của người dùng về chất lượng và việc ứng dụng công nghệ. Bên cạnh “tính hữu hình”, các khía cạnh dịch vụ chủ quan khác như “sự đảm bảo”, “sự đồng cảm”, “khả năng đáp ứng” và “sự tin cậy” cũng là những tiêu chí cần quan tâm. Các kết quả đã chỉ ra rằng sự tiếp xúc, mối quan hệ, tương tác giữa sinh viên, giảng viên và các đơn vị hỗ trợ cần được phân tích kĩ càng để cung cấp cho sinh viên những giá trị vô hình thông qua công tác hỗ trợ người học trong môi trường đào tạo trực tuyến.

4 Kết luận và kiến nghị

Theo “Báo cáo dự báo và xu hướng thị trường đào tạo trực tuyến 2017–2021”, quy mô của thị trường đào tạo trực tuyến có khả năng tăng trưởng 5% từ năm 2016 đến năm 2023, vượt 240 tỷ USD. Một số khu vực ở Bắc Mỹ, e-learning đã có sự phát triển đáng kể trong những năm gần đây. Ở các khu vực khác, đặc biệt là ở Trung Đông, châu Phi và Nam Mỹ, việc áp dụng các hệ thống quản lý học tập (LMS) ngày càng tăng. Với vai trò ngày càng mở rộng của học tập điện tử ngày nay, việc đo lường chất lượng và hiệu quả của các dịch vụ như vậy ngày càng có tầm quan trọng thiết yếu để tiếp tục cải tiến, từ đó có thể gia tăng giá trị và đạt được hiệu quả một cách bền vững. Trong nghiên cứu này, tác giả đã xem xét các khía cạnh của chất lượng dịch vụ được cảm nhận bằng cách tập trung vào nhận thức hay cảm nhận của sinh viên.

Đầu tiên, kết quả nghiên cứu cung cấp cho các trường đại học những yếu tố có thể cải thiện để đáp ứng kì vọng của sinh viên tuy nhiên các tiêu chí đánh giá này không bao gồm các khía cạnh cụ thể cần được cải thiện trong hệ thống quản lý học tập. Paechter, Maier, & Macher (2010) [14] cho thấy việc lựa chọn, thiết kế nội dung đào tạo và tài liệu học tập có ảnh hưởng đến việc trải nghiệm quá trình học tập, thu nhận và tích lũy kiến thức. Do vậy, khi thiết kế chương trình đào tạo trực tuyến, điều quan trọng là phải lựa chọn và tích hợp một cách thích hợp các nội dung đào tạo và các tài liệu giảng dạy. Nghiên cứu gần đây của Uppal và cộng sự (2018) [8] đã chứng minh rằng nội dung học tập đóng một vai trò quan trọng trong nhận thức về chất lượng học tập điện tử. Bên cạnh đó, kết quả nghiên cứu chỉ ra việc đảm bảo tính thẩm mỹ, dễ sử dụng của hệ thống học tập trực tuyến cũng là yếu tố quan trọng cần được chú trọng khi xây dựng và phát triển các khoá đào tạo theo hình thức này.

Thứ hai, kết quả nghiên cứu còn cho thấy sự hỗ trợ trong quá trình học tập trực tuyến rất cần thiết để tạo thêm các giá trị và nâng cao chất lượng theo cảm nhận của sinh viên với các hoạt động cụ thể như cập

nhật thông tin, hỗ trợ giải quyết vấn đề kĩ thuật hoặc các thủ tục hành chính. Do đó, bên cạnh việc chú trọng đến việc biên soạn, thiết kế nội dung, tài liệu giảng dạy công tác hỗ trợ người học qua quá trình học trực tuyến rất quan trọng. Vì trong môi trường đào tạo trực tuyến thường thiếu vắng tính tương tác do đó khiến người học thường cảm thấy cô đơn và rất dễ mất động lực trong quá trình học. Việc tạo sự tin cậy cho người học, cung cấp sự quan tâm, đồng cảm, thấu hiểu thông qua những việc hỗ trợ xử lý những vấn đề, trục trặc mà họ gặp phải trong quá trình học tập sẽ khiến người học yên tâm, thấy có tính kết nối, tương tác với môi trường học tập. Để làm được điều này, cần có đội ngũ chuyên viên hỗ trợ được đào tạo bài bản cả về chuyên môn, năng lực và kĩ năng giao tiếp tốt. Giảng viên, những người trực tiếp giảng dạy trực tuyến, ngoài chia sẻ các kiến thức chuyên môn, cần có sự tương tác thường xuyên với sinh viên thông qua các diễn đàn trao đổi học tập, các nhóm trao đổi qua Zalo/facebook hay các kênh thuận tiện cho sinh viên tham gia và cập nhật thường xuyên.

Bên cạnh những kết quả về mặt thực tiễn và cả lí thuyết mà đề tài nghiên cứu đã khám phá, còn có những hạn chế cần được điều chỉnh. Đầu tiên, do ảnh hưởng của dịch Covid-19 và những giãn cách xã hội nên việc thu thập mẫu chỉ đo lường nhận thức về chất lượng của hơn 500 sinh viên. Các nghiên cứu trong tương lai có thể thử nghiệm ở các quy mô lớn hơn để có thể có mô hình nghiên cứu phù hợp hơn. Thứ hai, mặc dù nghiên cứu đã tiếp cận được sinh viên của 6 trường đại học trên địa bàn Thành phố Hồ Chí Minh nhưng so với hơn 50 trường cơ sở giáo dục đại học thì đây chính là điểm dẫn đến sự hạn chế việc tổng quát các kết quả và phát hiện của đề tài. Hơn nữa, phạm vi trong nghiên cứu này chỉ bao gồm khía cạnh chất lượng dịch vụ trong khi đó e-learning còn bao gồm nhiều thành tố khác cần được bổ sung để có cái nhìn tổng quan và đầy đủ.

Lời cảm ơn

Nghiên cứu được tài trợ bởi Quỹ phát triển Khoa học và Công nghệ - Đại học Nguyễn Tất Thành, mã đề tài 2021.01.56/HĐ-KHCN.

Tài liệu tham khảo

- Ivanaj, S., Nganmini, G. B., & Antoine, A. (2019). *Measuring E-Learners' Perceptions of Service Quality*. *Journal of Organizational and End User Computing (JOEUC)*, 31(2), 83-104.



2. Welch, A. R. (2010). *Internationalisation of Vietnamese higher education: Retrospect and prospect*. In *Reforming higher education in Vietnam* (pp. 197-213). Springer, Dordrecht.
3. Martínez-Argüelles, M. J., & Batalla-Busquets, J. M. (2016). *Perceived service quality and student loyalty in an online university*. *International Review of Research in Open and Distributed Learning*, 17(4), 264-279. (3)
4. Parasuraman, A., Zeithaml, V. A., & Berry, L. L. (1985). *A conceptual model of service quality and its implications for future research*. *Journal of Marketing*, 49(4), 41-50.
5. Parasuraman, A., Zeithaml, V. A., & Berry, L. L. (1988). *Servqual: A multiple-item scale for measuring consumer perc.* *Journal of Retailing*, 64(1), 12. (4,5)
6. Zeithaml, V. A., Parasuraman, A., & Malhotra, A. (2002). *Service quality delivery through websites: a critical review of extant knowledge*. *Journal of the Academy of Marketing Science*, 30(4), 362-375.
7. Abd Rahman, N. A., & Hamid, N. H. A. (2017, July). *E-learning service quality*. In 2017 International Conference on Research and Innovation in Information Systems (ICRIIS) (pp. 1-6). IEEE. 7
8. Uppal, M. A., Ali, S., & Gulliver, S. R. (2018). *Factors determining e-learning service quality*. *British Journal of Educational Technology*, 49(3), 412-426. 8
9. Li, C. Y., Asimiran, S., & Suyitno, S. (2018, October). *Students' Expectations and Perceptions on Service Quality of E-Learning in a Selected Faculty of a Public University in Malaysia*. In 3rd International Conference on Educational Management and Administration (CoEMA 2018). Atlantis Press. 9
10. Seta, H. B., Hidayanto, A. N., & Abidin, Z. (2020). *Variables Affecting E-Learning Services Quality In Indonesian Higher Education: Students' Perspectives*. *Journal of Information Technology Education*, 19.
11. Hair Jr, J. F., Sarstedt, M., Hopkins, L., & Kuppelwieser, V. G. (2014). *Partial least squares structural equation modeling (PLS-SEM): An emerging tool in business research*. *European Business Review* 11.
12. Doll, W. J., Xia, W., & Torkzadeh, G. (1994). *A confirmatory factor analysis of the end-user computing satisfaction instrument*. *MIS quarterly*, 453-461.
13. Davis, F. D. (1989). *Perceived usefulness, perceived ease of use, and user acceptance of information technology*. *MIS quarterly*, 319-340. 12
14. Paechter, M., Maier, B., & Macher, D. (2010). *Students' expectations of, and experiences in e-learning: Their relation to learning achievements and course satisfaction*. *Computers & Education*, 54(1), 222-229.13

Applying the SERQUAL model in assessing the quality of online training in universities in Ho Chi Minh City

Tu Tran Hoang Cam

Faculty of Business Administration, Nguyen Tat Thanh University

thctu@ntt.edu.vn

Abstract In the context of globalization and the internationalization of education, space and time constraints are gradually removed by the advantages of increasing the application of e-learning activities in educational institutions. Besides the benefits that e-learning brings, implementing e-learning also has certain disadvantages. Therefore, it is increasingly important to measure the quality and effectiveness of such services to improve continuously, thereby adding value and efficiency. Through exploratory factor analysis (EFA) and confirmatory factor analysis (CFA) from survey data of 539 students, five factors in the SERQUAL model have been adjusted and grouped into two new factors, including includes "tangibility" and "intangibility." In addition to providing universities with factors that can be improved to meet student expectations, this is the foundation for universities to continue researching and developing a complete set of criteria to evaluate online training quality comprehensively.

Keywords e-learning, online learning, quality, SERQUAL.

