

## CẤU TRÚC KIT XILLINX VIRTEX-7 VC709 VÀ ỨNG DỤNG

### STRUCTURE OF XILLINX VIRTEX-7 VC709 AND APPLICATIONS

**PHẠM VIỆT HƯNG**

*Khoa Điện - Điện tử, Trường Đại học Hàng hải Việt Nam*

*Email liên hệ: phamviethung@vamaru.edu.vn*

#### **Tóm tắt**

*Virtex-7 FPGA VC709 được hãng Xilinx sản xuất và đưa ra thị trường từ năm 2010. Đây là một họ kit FPGA mới có cấu hình mạnh với tốc độ xử lý lên tới 40Gb/s, phù hợp cho các ứng dụng băng thông cao và hiệu năng lớn. Kit bao gồm hầu hết các phần cứng, công cụ và IP cần thiết để các nhà phát triển có thể nhanh chóng kết nối và đánh giá hệ thống của mình. Bên cạnh các giao tiếp PCI Express thế hệ 3, lõi DMA IP cùng bộ nhớ ảo FIFO, kit cũng có giao diện GUI với đầy đủ các trình điều khiển cần thiết. Bài báo này giới thiệu, phân tích cấu trúc tổng quát của Virtex-7 VC709 và nêu ra một số ứng dụng cơ bản của Virtex-7 nhằm giúp các nhà nghiên cứu có thể sử dụng kit trong các ứng dụng sau này.*

**Từ khóa:** *FPGA, Virtex-7, VHDL, Verilog.*

#### **Abstract**

*Virtex-7 FPGA VC709 was designed and manufactured by Xilinx in 2010. Virtex7 VC709 is a platform with speed of 40Gb/s for high-bandwidth and high-performance applications. Virtex-7 includes many helpful hardwares, tools and IP to quickly develop, connect and assess the designed systems by developers and programmers. Besides some interfaces such as PCI Express Gen 3, DMA IP core and Virtual FIFO memory, Virtex-7 also includes a GUI which includes all the software drivers. This paper not only presents the structure of Virtex-7 but also introduces basic applications of Virtex-7. Therefore, the developers and researchers can utilize this kind of Virtex for future applications.*

**Keywords:** *FPGA, Virtex-7, VHDL, Verilog.*

#### **1. Giới thiệu về họ FPGA Virtex của hãng Xilinx**

Ngày nay, thuật ngữ FPGA (*Field Programmable Gate Array* - mảng phần tử logic khả trình) đã trở nên phổ biến và thông dụng cho các nhà nghiên cứu và người thiết kế. Với khả năng tùy biến cao, dễ dàng lập trình và được trang bị nhiều tính năng cao cấp, các nền tảng FPGA đang hỗ trợ rất tốt cho các nhà khoa học trong việc triển khai các giải pháp nghiên cứu của mình. Trái ngược với các kit ASIC (*Application-specific integrated circuit* - vi mạch tích hợp chuyên dụng) là những kit, chip có tốc độ xử lý nhanh do được chuyên biệt hóa, các kit, chip FPGA có khả năng tái cấu hình cao nên giúp cho việc thiết kế và chế tạo được giảm giá thành và đẩy nhanh thời gian chế tạo ra sản phẩm thương mại cuối cùng.

Với vai trò là một nhà cung cấp chip FPGA bên cạnh Artera, hãng Xilinx đã sản xuất các họ và thế hệ FPGA như: Virtex, Spartan và sau này là họ Zynq. Trong đó, họ Virtex đóng vai trò chủ lực của hãng với nhiều thế hệ đã được phát triển và cải tiến từ Virtex thế hệ đầu tiên vào năm 1998, trải qua nhiều thế hệ, đến nay họ Virtex đã phát triển đến thế hệ thứ 10 (Virtex UltraScale+ vào năm 2015).

Virtex-7 là thế hệ Virtex thứ 8 của hãng Xilinx được đưa ra thị trường từ tháng 6 năm 2010 [1]. So với các thế hệ trước, Virtex-7 (V-7) dựa trên công nghệ xử lý 28nm giảm thiểu công suất tiêu thụ, có cấu hình vượt trội với 80 bộ thu phát, hỗ trợ các kênh riêng biệt tốc độ 13.1Gb/s. Bên cạnh đó, nó còn hỗ trợ giao tiếp bộ nhớ DDR3 tới 72 bit (đây là con số lớn nhất trong công nghiệp) và có thể đạt đến tốc độ đọc 2133Mbps. Vì vậy, V-7 trở thành bo mạch chủ lực trong thiết kế radar và mẫu thử ASIC. Trong thiết kế kỹ thuật, thiết kế ASIC lớn, tài nguyên của FPGA thường bị giới hạn. Các nhà phát triển thường phải sử dụng nhiều FPGA liên kết với nhau, điều này sẽ liên quan đến truyền số liệu giữa các khối của FPGA. Tốc độ khác nhau, lưu lượng khác nhau đòi hỏi chế độ truyền khác nhau. Với V-7, các chế độ này đều được đáp ứng khi V-7 có thể cung cấp các giao diện truyền tải số liệu khác nhau như GTX, GPIO\_LVDS,... cũng như hỗ trợ phần cứng để truyền tải số liệu giữa các FPGA. Bài báo này phân tích cấu trúc phần cứng của kit Virtex-7 VC709 với các thông số cơ bản. Trên cơ sở đó triển khai một ứng dụng của Virtex-7 VC709.

Cấu trúc của bài báo: sau phần mở đầu, phần 2 phân tích cấu trúc của Virtex-7 VC709. Cách thiết lập phần cứng và phần mềm để mô phỏng XT Connectivity TRD được đưa ra ở phần 3 và phần 4 trình bày nghiên cứu về ứng dụng Virtex-7 trên VC709 để thực hiện bộ điều chế QPSK. Cuối cùng một số kết luận được đưa ra ở phần 5.

## 2. Cấu trúc của kit Virtex-7 VC709

### 2.1. Cấu trúc cơ bản của kit Virtex-7 VC709

Bo mạch VC709 cung cấp nền tảng phần cứng để phát triển và đánh giá các thiết kế cho chip Virtex-7 XC7VX690T-2FFG1761C FPGA. VC709 có khả năng cung cấp nhiều đặc trưng cơ bản cho các hệ thống xử lý nhúng với 2 khe ram DDR3, một giao diện PCI Express 8-lane, hỗ trợ các giao tiếp cơ bản I/O và một giao tiếp UART. Cấu trúc tiêu biểu của VC được minh họa ở Hình 1, bao gồm các thành phần cơ bản:

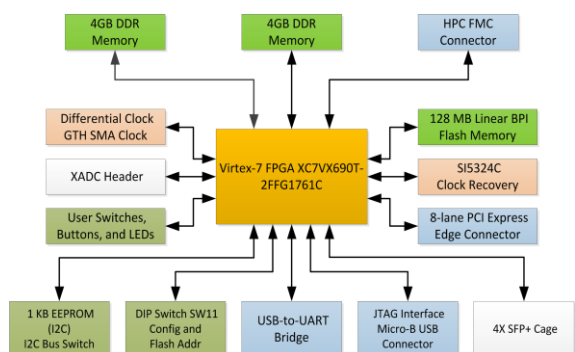
- Trung tâm chính là vip Virtex-7 XC7VX690T-2FFG1761C FPGA;
- 2 khe RAM DDR3 có dung lượng 4GB dạng SODIMMs;
- Bộ nhớ flash 128MB;
- Modul giao tiếp USB JTAG.

Các mạch tạo xung nhịp: LVDS 200MHz cố định, LVDS 233.33MHz cố định, LVDS I<sup>2</sup>C khả trình, đầu nối chuẩn SMA, đầu nối chuẩn SMA cho xung nhịp thu phát GTH.

- Các bộ thu phát GTH: 10 bộ thu phát qua đầu nối FMC HPC, các đầu nối SMA (một cặp cho MGT\_REFCLK), giao tiếp PCI Express,...

Bên cạnh đó, VC709 còn có một cầu chuyển đổi USB-to-UART, các bus I<sup>2</sup>C. Cuối cùng, VC709 có các giao diện I/O người sử dụng như: LED, nút ấn, công tắc DIP,...

Cấu trúc, hình ảnh thực tế của VC709 được mô tả ở Hình 2.



Hình 1. Sơ đồ khối của bo mạch VC709

Hình 2. Vị trí các thành phần trên bo mạch VC709

Chi tiết về các thành phần của VC709 và vị trí của từng thành phần của VC709 có thể dễ dàng được tìm thấy trong [2].

### 2.2. Cấu hình FPGA

Bo mạch VC709 hỗ trợ 2 trong 5 chế độ cấu hình FPGA:

- Chế độ master BPI sử dụng bộ nhớ flash trên bo mạch;
- Chế độ JTAG sử dụng cáp chuyển đổi type-A sang micro-B USB để kết nối PC với VC709 thông qua cổng cấu hình.

Mỗi giao diện cấu hình tương ứng với một hoặc nhiều chế độ cấu hình và tốc độ bus như liệt kê ở Bảng 1.

Bảng 1. Các chế độ cấu hình cho VC709 bằng SW11

Chế độ cấu hình	Cài đặt chuyển mạch SW13 DIP (M[2:0])
Master BPI	010
JTAG	101

Trong Bảng 1, các chuyển mạch DIP M2, M1 và M0 ở trên SW11 từ vị trí thứ 3 đến thứ 5. Trong chế độ Master BPI, bộ nhớ flash BPI được sử dụng để cấu hình hoặc để lưu trữ phần mềm. Đồng thời, bộ nhớ flash BPI có thể được cấu hình đồng bộ với FPGA ở tần số 80MHz sử dụng luồng dữ liệu cấu hình tạo bởi BitGen. Phương pháp cấu hình nhanh nhất là sử dụng bộ dao động 80MHz bên ngoài nối đến chân EMCCLK FPGA.

Với chế độ JTAG, PC kết nối tới VC709 thông qua cổng USB tới cổng USB loại micro-B trên VC709 bằng cáp USB (được cung cấp kèm với VC709). Chế độ JTAG cho phép PC tải luồng bit

xuống VC709 FPGA thông qua công cụ của Xilinx (như Vivaldo Design Suite). Ngoài ra, JTAG cho phép các công cụ debug hoặc phần mềm debug truy cập vào FPGA.

### 2.3. Các giao diện

Để thực hiện kết nối và giao tiếp với các ngoại vi khác, VC709 có các dạng giao diện khác nhau:

- Giao diện PCIe: kết nối PCIe 8-lane hỗ trợ tốc độ truyền tải 2,5GT/s (GT: gigatranfer [3]) cho các ứng dụng Gen1, 5,0GT/s cho ứng dụng Gen2 và 8GT/s cho ứng dụng Gen3. Các đường truyền tải PCIe có trở kháng 85W. Bên cạnh đó, các bộ thu phát GTH của VC709 được sử dụng cho các giao diện nối tiếp ở tốc độ hàng Gbps;

- SFP/SFP+: VC709 hỗ trợ 04 cổng kết nối SFP+ (Small Form-Factor Pluggable);

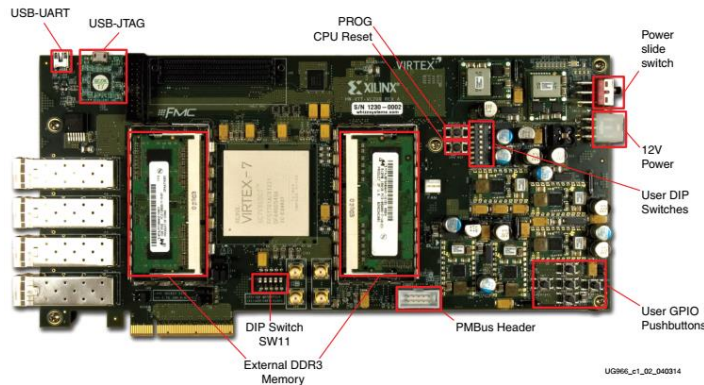
- USB-UART: VC709 có 1 cầu chuyển đổi Silicon Labs CP2103GM USB-to-UART để kết nối PC với VC709 thông qua cổng USB. Ngoài ra, nhờ trình điều khiển Virtual COM port (VCP) được cài trên PC cho phép cầu chuyển đổi USB-UART này được coi như một cổng COM trong các ứng dụng truyền thông như HyperTerminal;

- Giao diện FMC: VC709 hỗ trợ 1 kết nối FMC theo chuẩn VITA57.1 để truyền thông dữ liệu tốc độ cao. Giao tiếp FMC này là dạng HPC (high pin count) với 400 chân (gồm 40 hàng, mỗi hàng có 10 chân) hỗ trợ tới: 10 bộ thu phát GTH, 160 tín hiệu, 2 xung nhịp GTH, 159 chân nối đất và 15 chân cấp nguồn.

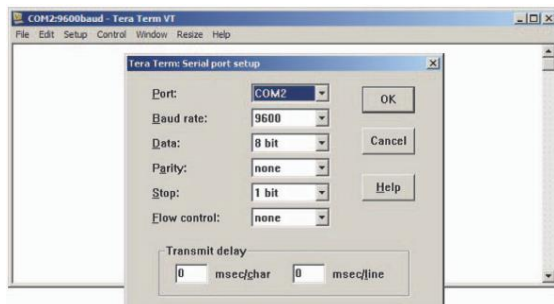
### 3. Kết nối hệ thống cho VC709

Đi kèm với VC709, hãng Xilinx cung cấp 2 giải pháp BIST (Build-in self-test) và TRD (Connectivity Targeted Reference Design) [4] để lập trình và mô phỏng với VC709. BIST cung cấp giải pháp thuận lợi để kiểm thử các đặc điểm của bo mạch về khả năng cấu hình lại. TRD mô phỏng hệ thống truyền tải dữ liệu tốc độ cao từ PC xuống VC709 sử dụng PCIe 8-lane Gen3, 02 bộ nhớ DDR3 SODIMM được sử dụng làm bộ đệm gói dữ liệu, dữ liệu được truyền tải qua liên kết BASE-R Quad 10G.

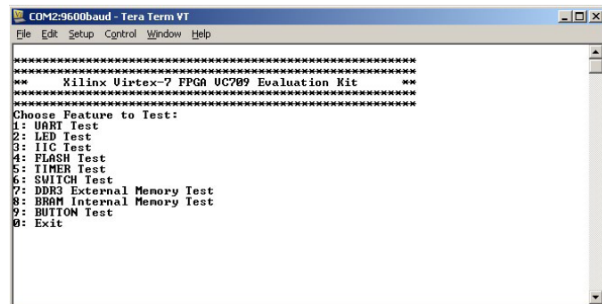
Các thành phần của VC709 được sử dụng bởi BIST được minh họa ở Hình 3. Đồng thời, cần phải cài đặt tại chuyển mạch SW11 ở chế độ Master BPI (010) và cài đặt trình điều khiển (driver) cho thiết bị Silicon Labs UART trên PC [5]. Tiếp theo, thiết lập các thông số cho cổng nối tiếp để kết nối giữa PC và VC709 như Hình 4. Cuối cùng, tiến hành chạy ứng dụng BIST bằng cách ấn và nhả nút PROG SW9 như ở trên Hình 3, khi đó luồng bit BIST sẽ cấu hình FPGA. Màn hình sẽ hiển thị menu BIST như Hình 5.



Hình 3. Các thành phần sử dụng bởi BIST



Hình 4. Thiết lập thông số cho cổng nối tiếp



Hình 5. Menu chính của BIST

#### 4. Ứng dụng VC709 để thực hiện bộ điều chế QPSK

##### 4.1 Điều chế QPSK

Trong các hệ thống thông tin số, để truyền dẫn các tín hiệu số trên kênh truyền có băng thông hữu hạn, các kỹ thuật điều chế số sẽ được sử dụng. Đây là một khâu xử lý tín hiệu then chốt được thực hiện bằng cách ghép các tín hiệu số vào trong một sóng mang cao tần. Các kỹ thuật điều chế số thông dụng như: khóa dịch biên độ ASK (Amplitude Shift Keying), khóa dịch tần số FSK (Frequency Shift Keying), khóa dịch pha PSK (Phase Shift Keying), điều chế biên độ cầu phương QAM (Quadrature Amplitude Modulation) [6].

Kỹ thuật điều chế PSK được thực hiện bằng cách ghép các tổ hợp k bit (gọi là 1 symbol) tín hiệu số vào trong 1 sóng mang. Khi đó trong không gian tín hiệu có  $M = 2^k$  tín hiệu dạng sóng (gọi là (M-ary) PSK), khác nhau ở góc pha và được biểu diễn bởi [6]:

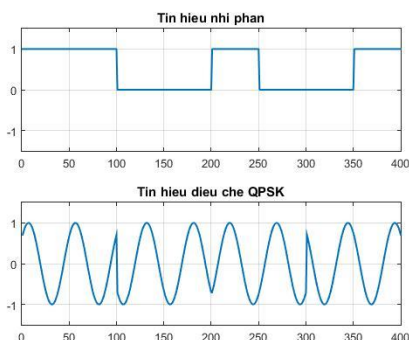
$$S_{M-PSK}(t) = g(t)\cos\left(2\pi f_c t + (i-1)\frac{2\pi}{M}\right); \quad i = 1, 2, \dots, M \quad (1)$$

Trong đó  $g(t)$  là dạng xung tín hiệu,  $f_c$  là tần số sóng mang.

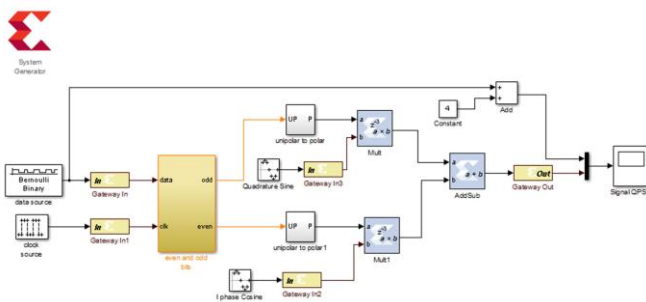
Với  $M = 4$ , tương ứng  $k = 2$ , ta sẽ có điều chế (4-ary) PSK còn được gọi là quasisphase PSK (QPSK) hoặc khóa dịch pha cầu phương QPSK (Quadrature Phase Shift Keying) 4 góc pha. Khi đó, tín hiệu điều chế QPSK có thể được biểu diễn [7]:

$$S_{QPSK}(t) = \sqrt{\frac{2E_s}{T_s}} \cos\left(2\pi f_c t + \frac{\pi}{4} + (i-1)\frac{\pi}{2}\right); \quad i = 1, 2, 3, 4 \quad (2)$$

Trong đó  $E_s$ ,  $T_s$  tương ứng là năng lượng và độ rộng của 1 symbol. Dạng sóng của tín hiệu QPSK được minh họa ở Hình 6. Như vậy, trong không gian tín hiệu sẽ có 04 tín hiệu dạng sóng với 04 góc pha khác nhau.



Hình 6. Dạng sóng của tín hiệu QPSK



Hình 7. Mô hình mô phỏng bộ điều chế QPSK sử dụng Xilinx Blockset trên Simulink

##### 4.2 Mô phỏng và thực hiện bộ điều chế QPSK trên VC709

Để có thể thực hiện mô phỏng và triển khai bộ điều chế QPSK, (2) sẽ được biến đổi thành:

$$S_{QPSK}(t) = I(t)\sqrt{\frac{2}{T_s}}\cos\left(2\pi f_c t + \frac{\pi}{4}\right) + Q(t)\sqrt{\frac{2}{T_s}}\sin\left(2\pi f_c t + \frac{\pi}{4}\right) \quad (3)$$

Trong đó:

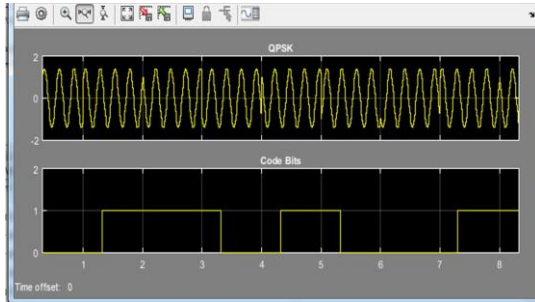
$$I(t) = \sqrt{E_s} \cos\left(\frac{(i-1)\pi}{2}\right), \quad Q(t) = \sqrt{E_s} \sin\left(\frac{(i-1)\pi}{2}\right)$$

Từ (3), để thực hiện điều chế QPSK, cần phải có 2 sóng mang có pha trực giao, mỗi sóng mang sẽ được điều chế cân bằng trên kênh đồng pha (I- inphase) và kênh vuông pha (Q-quadrature). Để thực hiện mô phỏng và triển khai bộ điều chế QPSK trên FPGA, ngoài phần mềm Vivaldo Design Suite, ta cần sử dụng thêm Matlab/Simulink [8]. Sơ đồ mô phỏng bộ điều chế QPSK trên Simulink được minh họa ở Hình 7, trong đó sử dụng các khối của System Generator (gọi là Xilinx Blockset), đây là một bộ công cụ được Xilinx phát triển nhằm kết nối giữa Matlab/Simulink và Vivaldo Design Suite [9]. Mô hình mô phỏng bao gồm kênh I và kênh Q. Tín hiệu số được đưa qua bộ biến đổi nối tiếp/song song tách thành 2 bit lẻ, chẵn tương ứng đi vào kênh I và kênh Q.

Kết quả mô phỏng bộ điều chế QPSK được thể hiện trên Hình 8. Khi các thông số mô hình mô phỏng đã được thiết lập tối ưu, ta tiến hành biên dịch mô hình (lưu ý: chỉ các khối và hệ thống con của Xilinx Blockset mới được biên dịch từ Simulink sang FPGA) thành các file chương trình

FPGA. Các file FPGA này được Vivaldo Design Suite biên dịch và cấu hình thực hiện trên phần cứng FPGA.

Kết quả sử dụng tài nguyên của Virtex-7 trên kit VC709 khi triển khai bộ điều chế QPSK được minh họa ở Hình 9. Có thể nhận thấy, các tài nguyên mà bộ điều chế QPSK sử dụng trên Virtex-7 chiếm số lượng không đáng kể. Ngoài ra, khi sử dụng phần mềm Xilinx Xpower Analyzer Tool nằm trong Vivaldo Design Suite ta sẽ có được mức công suất của bộ điều chế QPSK này là 1.352W. So với các nền tảng khác, mức công suất này là tương đương, tuy nhiên, khi xây dựng các hệ thống cấu hình lại (re-configurable) trong đó triển khai nhiều bộ điều chế cùng lúc trên FPGA, mức công suất tiêu thụ có thể được tiết giảm xuống khá nhiều. Đây là một hướng nghiên cứu tiếp theo của nhóm tác giả.



Hình 8. Tín hiệu mô phỏng điều chế QPSK

Device Utilization Summary				
Logic Utilization	Used	Available	Utilization	Note(s)
Number of Slice Flip Flops	41	607,159	0.007%	
Number of 6 input LUTs	67	303,533	0.022%	
Number of occupied Slices	70	75,830	0.092%	
Number of Slices containing only related logic	70	70	100%	
Number of Slices containing unrelated logic	0	70	0%	
Total Number of 6 input LUTs	67	303,533	0.02207%	
Number of bonded IOBs	119	581	1.7%	
Number of BUFGMUXs	1	31	3%	
Number of MULT18x18SIOs	1	20	4.8%	
Average Fanout of Non-Clock Nets	1.96			

Hình 9. Tài nguyên thiết kế cho bộ điều chế QPSK

## 5. Kết luận

Kit Virtex-7 VC709 thuộc một trong những Kit phát triển FPGA rất mạnh của hãng Xilinx so với các thế hệ trước đó của hãng cũng như của các hãng khác. Việc nghiên cứu làm chủ được VC709 sẽ giúp cho các nhà thiết kế, nhà nghiên cứu có thể nhanh chóng phát triển các ứng dụng của mình để đưa đến triển khai cứng trên các chip ASIC. Bài báo đã đề cập đến cấu trúc và cung cấp một ứng dụng về thiết kế, mô phỏng và thực hiện bộ điều chế QPSK trên nền tảng FPGA Virtex-7. Trong các bài báo sau, các ứng dụng khác của VC709 và hệ thống cấu hình lại (reconfigurable) trên nền tảng FPGA sẽ được đề xuất.

## TÀI LIỆU THAM KHẢO

- [1] Xilinx, "7 Series FPGAs Data Sheet: Overview", Xilinx, Tech. Rep., 2018.
- [2] Xilinx, VC709 Evaluation Board for the Virtex-7 FPGA User Guide, America, California, 2016. Link: [https://www.xilinx.com/support/documentation/boards\\_and\\_kits/vc709/ug887-vc709-eval-board-v7-fpga.pdf](https://www.xilinx.com/support/documentation/boards_and_kits/vc709/ug887-vc709-eval-board-v7-fpga.pdf).
- [3] <https://www.edn.com/electronics-news/4380071/What-does-GT-s-mean-anyway->
- [4] Xilinx, Virtex-7 FPGA XT Connectivity Targeted Reference Design for the VC709 Board User Guide, America, California, 2014. Link: [https://www.xilinx.com/support/documentation/boards\\_and\\_kits/vc709/2014\\_3/ug966-v7-xt-connectivity-getting-started.pdf](https://www.xilinx.com/support/documentation/boards_and_kits/vc709/2014_3/ug966-v7-xt-connectivity-getting-started.pdf).
- [5] <https://www.xilinx.com/products/boards-and-kits/dk-v7-vc709-g.html#documentation>.
- [6] J. G. Proakis, "Digital communications 4th edition", McGraw-Hill, New York, 2000.
- [7] Bernard, S., Digital communications fundamentals and applications. Prentice Hall, USA, 2001
- [8] D.Silage, "Digital Communication Systems Using MATLAB® and Simulink®". Bookstand Pub., 2009.
- [9] Xilinx, "Vivado Design Suite User Guide - Design Flows Overview", Xilinx, Tech. Rep., 2018.

Ngày nhận bài: 06/12/2018  
 Ngày nhận bản sửa: 06/01/2019  
 Ngày nhận bản sửa lần 2: 22/01/2019  
 Ngày duyệt đăng: 24/01/2019