

Điều khiển bám quỹ đạo tay máy robot hai khâu T-R đàn hồi

Trajectory Tracking Control of a two - link flexible manipulator

> TH.S ĐÌNH CÔNG ĐẠT

Trường Đại học Mở - Địa chất

(Bài báo được thẩm định bởi TS. Bùi Thị Thúy - Bộ môn Cơ học Lý thuyết - Khoa Khoa học Cơ bản, Đại học Mở-Địa chất)

TÓM TẮT:

Bài báo này trình bày một phương pháp điều khiển bám quỹ đạo tay máy robot hai khâu có khâu đàn hồi dựa trên lý thuyết điều khiển PD. Đầu tiên đưa ra mô hình động lực của robot hai khâu đàn hồi bằng cách sử dụng phương trình Lagrange loại 2 và phương pháp Ritz - Galerkin. Sử dụng khai triển Taylor tuyến tính hóa phương trình chuyển động của robot. Điều khiển bám quỹ đạo khâu thao tác dựa vào động lực học ngược robot rắn. Các kết quả tính toán số trên mô hình robot hai khâu T-R đàn hồi để chỉ ra sự tin cậy của thuật toán đã đề xuất.

Từ khóa: robot, đàn hồi, điều khiển.

ABSTRACT:

This paper presents an approach dynamics and control of a two - link flexible manipulator. Equations of motion was established using the Lagrange formulation and Ritz - Galerkin method. Linearize the system of set motion equations. Finally, the author offers an algorithm for trajectory tracking control of the robot arm. Numerical simulations are implemented for a two - link flexible manipulator to illustrate the proposed algorithm.

Keywords: Manipulator, robot, flexible, control.

1. Mở đầu

Ngày nay, tay máy robot được sử dụng rộng rãi trong các lĩnh vực công nghiệp, dịch vụ, y tế, hàng không vũ trụ,... Tay máy robot truyền thống thường được thiết kế có độ cứng cao để bỏ qua biến dạng đàn hồi trong các khâu. Từ đó các khâu của robot truyền thống thường mang kích thước lớn, điều này làm tăng khối lượng, quán tính của các khâu, và dẫn tới việc cần nhiều năng lượng để vận hành robot. Các nhà chế tạo gần đây hướng tới việc đưa ra các tay máy robot nhẹ và mảnh hơn để có chi phí vật liệu và năng lượng thấp hơn. Tuy nhiên việc giảm khối lượng khâu dẫn đến độ cứng của khâu bị giảm đi. Khi đó, các tay máy trở nên dễ biến dạng hơn và khó khăn hơn để điều khiển chính xác. Bởi vậy, đối với các robot có các khâu dài, thiết diện mảnh, nhẹ chuyển động với vận tốc cao và mang tải trọng làm việc lớn, tính chất đàn hồi của khâu là không thể bỏ qua. Loại tay máy đàn hồi này thường được ứng dụng trong các lĩnh vực như thám hiểm không gian, tự động hóa sản xuất, xây dựng, mỏ, ở đó đòi hỏi tay máy có khối lượng nhỏ nhưng có không gian làm việc lớn.

Vài thập niên gần đây, vấn đề nghiên cứu tay máy robot đàn hồi đã được rất nhiều nhà khoa học quan tâm. Các công trình nghiên cứu về robot đàn hồi được tổng hợp trong các bài nghiên cứu tổng quan như [1, 4, 8]. Một loạt các công trình mô hình hóa với bốn phương pháp chính [2,9] được sử dụng bao gồm: Phương pháp tập trung tham số, phương pháp sai phân hữu hạn, phương pháp khai triển theo các hàm riêng, phương pháp phần tử hữu hạn. Bài toán động lực học và điều khiển vị trí và quỹ đạo của các khâu cũng được quan tâm nghiên cứu. Rất nhiều luật điều khiển từ tuyến tính, phi tuyến, thích nghi, bền vững, logic mờ, mạng nơ ron,... đã được thiết lập và áp dụng đối với tay máy đàn hồi [10,11]. Nhìn chung các bài toán điều khiển robot đàn hồi đa phần chỉ dừng lại ở việc điều khiển vị trí, bài toán điều khiển bám quỹ đạo của khâu thao tác cuối vẫn là vấn đề cần được quan tâm.

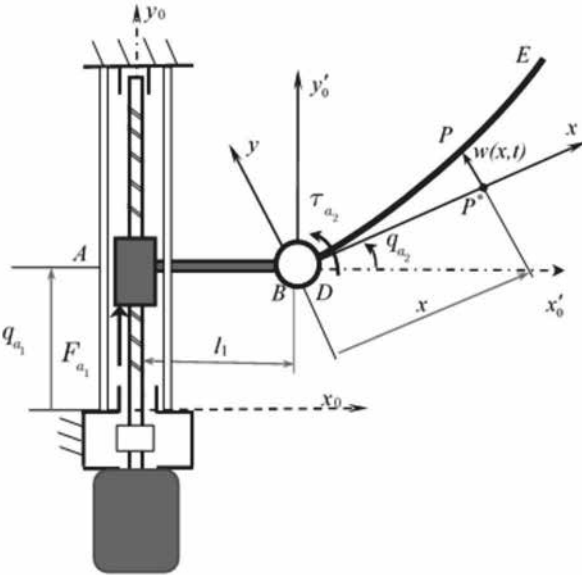
Trong bài báo này, dựa trên hệ phương trình vi phân chuyển động của robot [3], thiết kế thuật toán điều khiển bám quỹ đạo khâu thao tác cuối của tay máy robot hai khâu T-R đàn hồi. Bố cục của bài báo gồm 5 phần: phần 1 đặt vấn đề, phần 2 trình bày mô hình động lực của tay máy robot. Phần 3 trình bày thuật toán điều khiển, phần 4 trình bày kết quả chính và thảo luận. Cuối cùng là phần kết luận.

2. Mô hình động lực tay máy robot hai khâu T-R đàn hồi

2.1. Phương trình vi phân chuyển động

Xét mô hình tay máy robot T-R như hình 1. Khâu tịnh tiến (T) có khối lượng m_1 , chiều dài l_1 . Chuyển động tịnh tiến dọc phương Oy_0 nhờ lực F_{a1} . Đầu B mang đĩa tròn có khối lượng m_B , Bán kính r . Khâu quay BE (R) là thanh đồng chất, tiết diện không đổi A, có khối lượng m_2 , chiều dài l_2 . Chuyển động quay quanh khớp B nhờ mô men τ_{a2} .

Hệ quy chiếu Ox_0y_0 là hệ quy chiếu cố định, hệ $Ax'_0y'_0$ và hệ quy chiếu gắn với khâu 1. Hệ quy chiếu Dxy là hệ quy chiếu gắn với khâu 2. Chỉ xét biến dạng uốn ngang (bỏ qua biến dạng dọc thanh).



Hình 1. Tay máy hai khâu đàn hồi T-R

Xét điểm P tại vị trí x trên thanh, gọi $w(x,t)$ là chuyển vị ngang của điểm P. Ta có tọa độ điểm P

$$\begin{cases} x_p = l_1 + (r+x)\cos\alpha_{a2} - w\sin\alpha_{a2} \\ y_p = q_{a1} + (r+x)\sin\alpha_{a2} + w\cos\alpha_{a2} \end{cases} \quad (1)$$

Chuyển vị uốn ngang tương đối $w(x,t)$ trong hệ quy chiếu động Dxy được biểu diễn dưới dạng [1]

$$w(x,t) = \sum_{i=1}^N X_i(x)q_{ei}(t) \quad (2)$$

trong đó: $w(x,t)$ là chuyển vị uốn ngang của thanh tại vị trí x, ở thời điểm t.

$X_i(x)$ là các hàm thỏa mãn điều kiện biên của thanh đàn hồi $q_{ei}(t)$ là các tọa độ suy rộng phụ thuộc vào thời gian và là đại lượng chưa xác định.

Sử dụng phương trình Lagrange loại 2 ta được hệ phương trình vi phân chuyển động của robot khi sử dụng một khai triển đầu tiên [3]

$$(m_1 + m_2 + m_B)\ddot{q}_{a1} + \left(\frac{1}{2}m_2l_2 + m_2r\right)\ddot{q}_{a2} \cos\alpha_{a2} + \mu C_1\ddot{q}_{e1} \cos\alpha_{a2} - \left(\frac{1}{2}m_2l_2 + m_2r\right)\dot{q}_{a2}^2 \sin\alpha_{a2} - 2\mu C_1\dot{q}_{a2}\dot{q}_{e1} \sin\alpha_{a2} - \mu\ddot{q}_{a2}C_1q_{e1} \sin\alpha_{a2} \quad (3)$$

$$-\mu\dot{q}_{a2}^2C_1q_{e1} \cos\alpha_{a2} = -(m_1 + m_2 + m_B)g + F_{a1} - \left(\frac{1}{2}m_2l_2 + m_2r\right)\ddot{q}_{a1} \cos\alpha_{a2} - \mu\ddot{q}_{a1}C_1q_{e1} \sin\alpha_{a2} + \mu r C_1\dot{q}_{e1} + \mu D_1\ddot{q}_{e1} + \mu\ddot{q}_{a2}m_1q_{e1}^2 + (J_B + m_2r^2 + m_2rl_2 + \frac{1}{3}m_2l_2^2)\ddot{q}_{a2} + 2\mu\dot{q}_{a2}m_1\dot{q}_{e1}q_{e1} \quad (4)$$

$$= -m_2g\left(r + \frac{l_2}{2}\right)\cos\alpha_{a2} + \mu g C_1q_{e1} \sin\alpha_{a2} + \tau_{a2} + \mu m_1\ddot{q}_{e1} + \mu r\ddot{q}_{a2}C_1 + \mu D_1\ddot{q}_{a2} + \mu C_1\ddot{q}_{a1} \cos\alpha_{a2} - \mu\dot{q}_{a2}^2m_1q_{e1} \quad (5)$$

$$= -\mu g C_1 \cos\alpha_{a2} - \text{Elk}_1q_{e1}$$

trong đó:

$$C_1 = \int_0^{l_2} X_1 dx; D_1 = \int_0^{l_2} x X_1 dx; m_{11} = \int_0^{l_2} X_1^2 dx; k_{11} = \int_0^{l_2} X_1'' X_1'' dx \quad (6)$$

2.2. Tuyến tính hóa phương trình chuyển động

Hệ phương chuyển động (3), (4), (5) có thể viết gọn lại dưới dạng:

$$M(q)\ddot{q} = p_1(q, \dot{q}, \tau, t) \quad (7)$$

Trong đó

$$M(s) = [M]_{3 \times 3}, p_1 = [p]_{3 \times 1}$$

$$q(t) = [q_{a1} \ q_{a2} \ q_{e1}]^T, \tau = [F_{a1} \ \tau_{a2} \ 0]^T$$

Sử dụng khai triển Taylor [5] để tuyến tính hóa, phương trình tuyến tính hóa lúc này trở thành:

$$M_L(t)\ddot{y} + C_L(t)\dot{y} + K_L(t)y = h_L(t) \quad (8)$$

Trong đó ký hiệu: $q(t) = q^r(t) + y(t)$ (9)

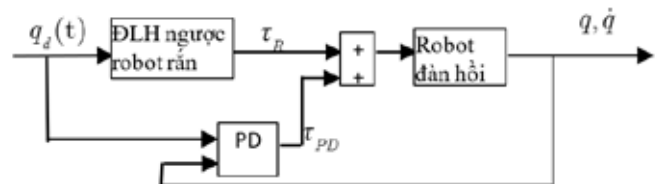
Với $q^r(t)$ là tọa độ suy rộng khi cơ hệ coi là robot rắn

3. Điều khiển bám quỹ đạo

Mục tiêu của bài toán điều khiển bám quỹ đạo dựa trên lý thuyết PD là lựa chọn các tham số điều khiển sao cho chuyển động khâu thao tác bám theo quỹ đạo mong muốn trong thời gian ngắn nhất. Ta đưa vào mô men điều khiển dưới dạng:

$$\Delta\tau = -K_p y - K_D \dot{y} = - \begin{bmatrix} k_{p1} & 0 & 0 \\ 0 & k_{p2} & 0 \\ 0 & 0 & 0 \end{bmatrix} y - \begin{bmatrix} k_{d1} & 0 & 0 \\ 0 & k_{d2} & 0 \\ 0 & 0 & 0 \end{bmatrix} \dot{y} \quad (10)$$

Sơ đồ điều khiển dựa trên động lực học robot rắn cho như hình 2



Hình 2. Sơ đồ điều khiển

4. Kết quả và thảo luận

Xét tay máy hai khâu T-R với thông số như trong bảng 1.

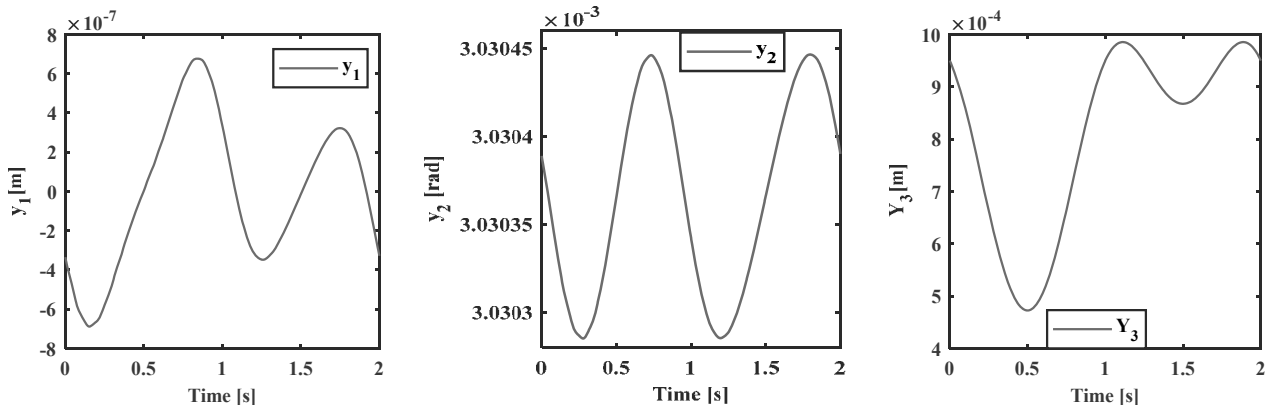
Bảng 1. Bảng thông số tay máy hay khâu T-R đàn hồi

Thông số	Kí hiệu (đơn vị)	Giá trị
Chiều dài khâu 1	l_1 (m)	0,1
Khối lượng khâu 1	m_1 (kg)	1,32
Chiều dài khâu 2	l_2 (m)	0,3
Diện tích mặt cắt ngang khâu 2	A (m ²)	10 ⁻⁴
Khối lượng riêng của khâu 1 và 2	ρ (kg/m ³)	7850
Khối lượng vật B	m_B (kg)	0,1
Mô men quán tính mặt cắt ngang khâu 2	I (m ⁴)	2,0833.10 ⁻¹⁰
Mô đun đàn hồi	E (N/m ²)	2.10 ¹⁰

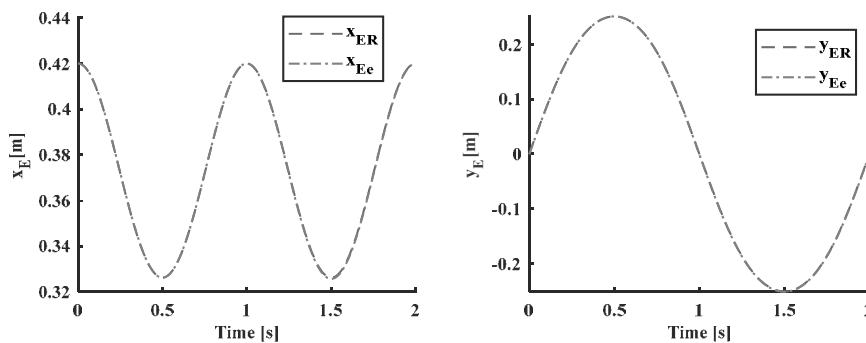
Quỹ đạo khớp tịnh tiến mong muốn	Quỹ đạo khớp quay mong muốn
$q_{a1} = 0.025 \cos(\pi t - \pi/2)$	$q_{a2} = 0.25\pi \cos(\pi t - \pi/2)$

Trong ví dụ này, bộ tham số điều khiển chọn như sau: $k_{p1} = 53.2028, k_{p2} = 0.0436, k_{d1} = 357.1647, k_{d2} = 749.8746$.

Tính toán số bằng matlab ta được chuyển vị đàn hồi của robot như hình 3 và sai lệch của chuyển động khâu thao tác như trong hình 4.



Hình 3. Chuyển vị đàn hồi



Hình 4. Chuyển động của khâu thao tác trong trường hợp rắn và đàn hồi.

Từ hình 3 và hình 4 ta thấy chuyển động của khâu thao tác bám theo chuyển động mong muốn với sai lệch rất nhỏ.

5. Kết luận

Bài báo trình bày bài toán động lực và điều khiển tay máy robot hay khâu T-R có khâu đàn hồi. Mô hình hóa và thiết lập hệ phương trình vi phân chuyển động của tay máy robot bằng phương pháp Ritz – Galerkin kết hợp với phương trình Lagrange loại 2. Thiết kế bộ điều khiển bám quỹ đạo khâu thao tác dựa trên động lực học ngược robot rắn. Kết quả số cho thấy robot bám theo quỹ đạo trong thời gian đủ ngắn.

Lời cảm ơn

Bài báo được thực hiện dưới sự hỗ trợ của Đề tài KH&CN cấp cơ sở Trường Đại học Mở - Địa chất 2020-2021 mã số T20-01.

TÀI LIỆU THAM KHẢO

- [1]. Ahmed A. Shabana (1997). Flexible Multibody Dynamics. Review of Past and Recent Developments. *Multibody System Dynamics* 1, 189–222.
- [2]. Dadfarnia, M., Jalili N., Xian B., Dawson D. M. (2004): Lyapunov-Based Vibration Control of Translational Euler-Bernoulli Beams Using the Stabilizing Effect of Beam Damping Mechanisms. *Journal of Vibration and Control*, 10, pp. 933–961.
- [3]. Đinh Công Đạt (2020). Động lực học và điều khiển tay máy robot hai khâu đàn hồi. *Hội nghị Toàn quốc Khoa học trái đất và tài nguyên với phát triển bền vững*.
- [4]. K. Lochan, B.K. Roy, B. Subudhi (2016): A review on two-link flexible manipulators. *Annual Reviews in Control*, Volume 42, Pages 346-367.
- [5]. Nguyen Van Khang, Dinh Cong Dat, Nguyen Thai Minh Tuan (2019). Taylor expansion for matrix function of vector variable using the kronecker product. *Vietnam Journal of Mechanics*. VAST, Vol. 41, No. 4 (2019), pp. 337 – 348
- [6]. Nguyen Van Khang, Nguyen Phong Dien, Parametric vibration analysis of transmission mechanisms using numerical methods. *In: Advances in Vibration*

Engineering and Structural Dynamics, Edited by F.B. Carbajal, Intech, Croatia, (2012) 301-331.

- [7]. Nguyen Van Khang (2007): Dynamics of Multibody Systems (in Vietnamese). *Science and Technics Publishing House*, Hanoi.
- [8]. Santosha Kumar Dwivedy and Peter Eberhard (2006): Dynamic analysis of flexible manipulators, a literature review. *Mechanism and Machine Theory* 41, 749–777.
- [9]. Sang-Myeong Kim (2015): Lumped Element Modeling of a Flexible Manipulator System. *IEEE/ASME Transactions on Mechatronics*, VOL. 20, NO. 2, 967-974.
- [10]. Zhi-Cheng Qiu (2012) Adaptive nonlinear vibration control of a Cartesian flexible manipulator driven by a ballscrew mechanism. *Mechanical Systems and Signal Processing*, 30, pp. 248–266.
- [11]. Yuangang Tang, Fuchun Sun, Zengqi Sun (2006): Neural network control of flexible-link manipulators using sliding mode. *Neurocomputing* 70, 288–295.